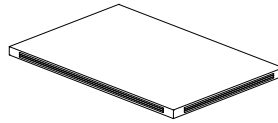




pinnacle



*** OPTIONAL TOP ***
(for LFX, UFLX, CX units)

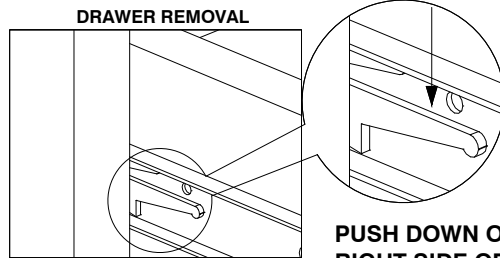
MODEL: PIN-2436TOP

PREPARE UNIT:

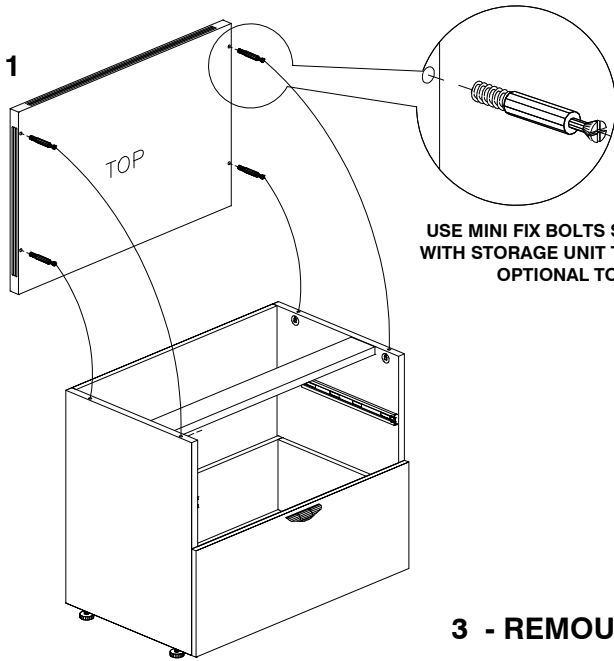
REMOVE ANY DRAWERS OR OPEN DOORS FROM THE BASE UNIT, THAT WILL BE IN YOUR WAY. (YOU WILL NEED TO ACCESS THE INSIDE OF THE UNIT)

CAUTION:

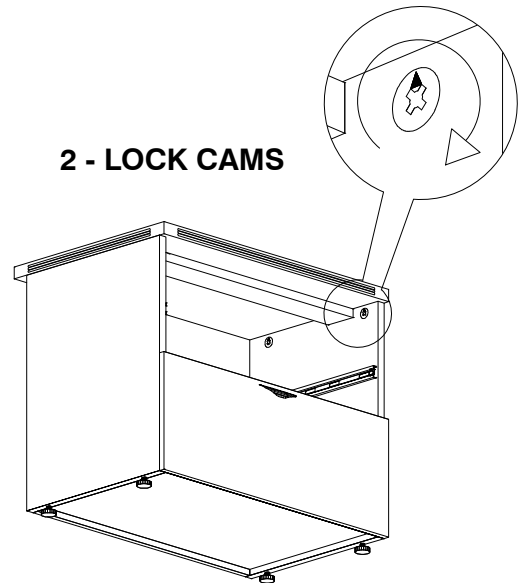
OFFICE FURNITURE IS HEAVY. ENSURE THAT YOU HAVE ADEQUATE ASSISTANCE WHEN LIFTING AND MOVING PARTS AND ASSEMBLIES. KEEP HARDWARE OUT OF REACH OF CHILDREN .



PUSH DOWN ON LEFT SIDE AND LIFT UP ON RIGHT SIDE OF THE DRAWER TO RELEASE DRAWER SLIDES. PULL DRAWER FORWARD TO REMOVE.



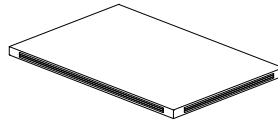
USE MINI FIX BOLTS SUPPLIED WITH STORAGE UNIT TO ATTACH OPTIONAL TOP



3 - REMOUNT DRAWERS / DOORS



QUESTIONS OR CONCERNS ?
PHONE Customer Service
1-866-567-3060
M-F 7am - 4:30 pm PST



DESSUS FACULTATIF
(pour unités LFX, UFLX et CX)

MODÈLE : PIN-2436TOP

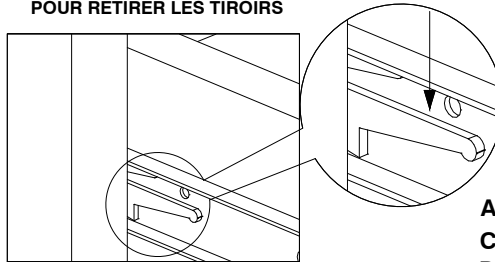
POUR PRÉPARER L'ÉLÉMENT DU MOBILIER :

RETIRER TOUS LES TIROIRS OU LES PORTES DE L'ÉLÉMENT QUI EMPÊCHENT D'ACCÉDER À L'INTÉRIEUR DE MEUBLE.

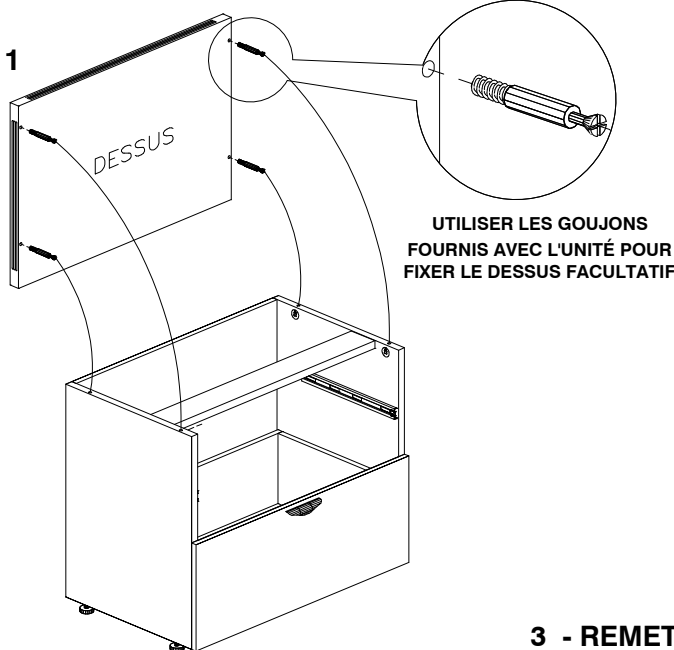
ATTENTION :

CET ARTICLE D'AMEUBLEMENT EST LOURD. ASSUREZ-VOUS D'AVOIR L'AIDE NÉCESSAIRE POUR LE SOULEVER OU EN DÉPLACER LES COMPOSANTS ET MODULES. GARDEZ LA QUINCAILLERIE HORS DE LA PORTÉE DES ENFANTS.

POUR RETIRER LES TIROIRS

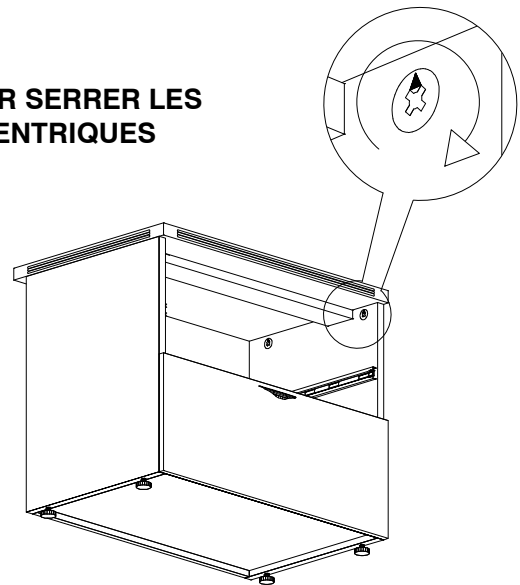


ABAISSER LE CÔTÉ GAUCHE ET SOULEVER LE CÔTÉ DROIT POUR DÉGAGER LES GLISSIÈRES DU TIROIR. ENLEVER LE TIROIR EN LE COULISSANT VERS L'AVANT.



UTILISER LES GOUJONS FOURNIS AVEC L'UNITÉ POUR FIXER LE DESSUS FACULTATIF

2 - POUR SERRER LES EXCENTRIQUES



3 - REMETTER LES TIROIRS / PORTES EN PLACE



QUESTIONS OU PRÉOCCUPATIONS ?
COMMUNIQUEZ avec le Service à la clientèle au 1-866-567-3060 du lundi au vendredi de 7 h à 16 h 30 HNP