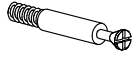


**MODEL : INV-1772OS
OPEN OVERHEAD
STORAGE**

28 PCS



THREAD MINI FIX

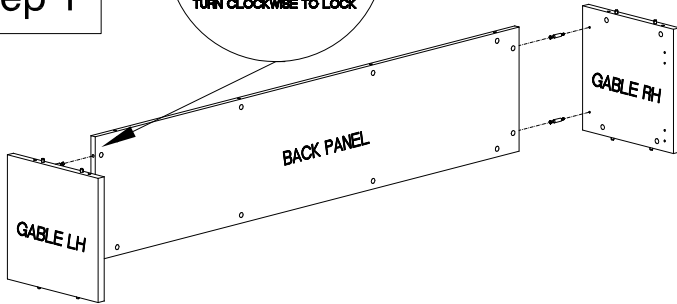
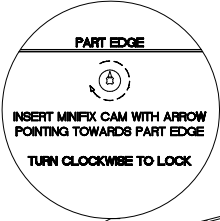
28 PCS



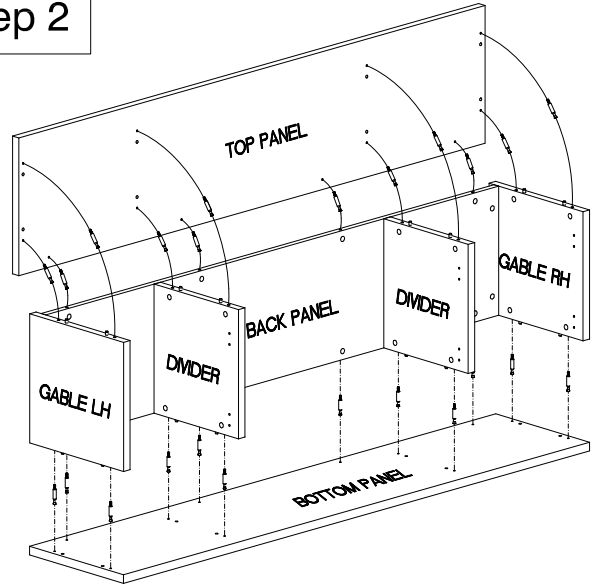
DECO CAP

CAUTION:
OFFICE FURNITURE IS
HEAVY. ENSURE THAT
YOU HAVE ADEQUATE
ASSISTANCE WHEN
LIFTING AND MOVING
PARTS AND ASSEMBLIES.
KEEP HARDWARE OUT OF
REACH OF CHILDREN.

Step 1

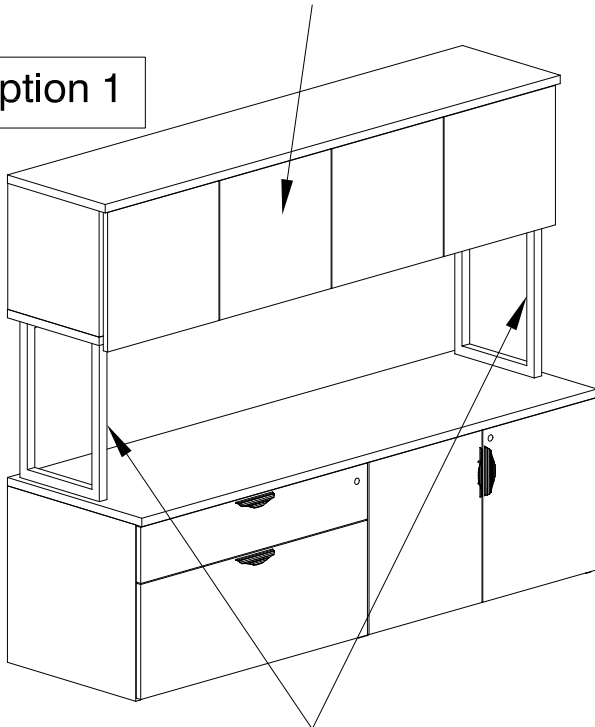


Step 2



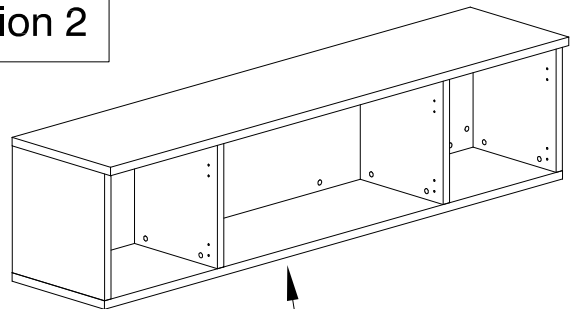
REFER TO INSTRUCTIONS
PROVIDED WITH HUTCH
DOORS

Option 1



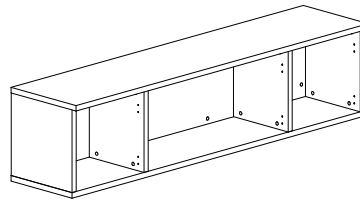
REFER TO INSTRUCTIONS
PROVIDED WITH HUTCH
SUPPORTS

Option 2



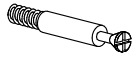
IF HANGING ON WALL,
REFER TO INSTRUCTIONS
PROVIDED WITH CLEAT

QUESTIONS OR CONCERNS ?
PHONE Customer Service
1-866-567-3060
M-F 6am - 4:30 pm PST



**MODÈLE: INV-17720S
STOCKAGE OVERHEAD
OUVERT**

28 PCES



Vis de fixation

28 PCES

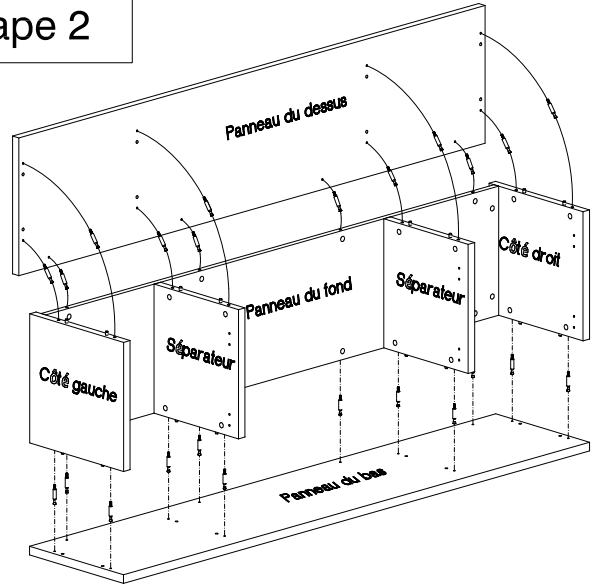


Capuchon

ATTENTION :

LES MEUBLES DE BUREAU SOONT
LOURDS. ASSUREZ-VOUS D'AVOIR
DE L'AIDE POUR SOULEVER OU
DÉPLACER LES COMPOSANTES.
GADER LA QUINCAILLERIE HORS DE
LA PORTÉE DES ENFANTS.

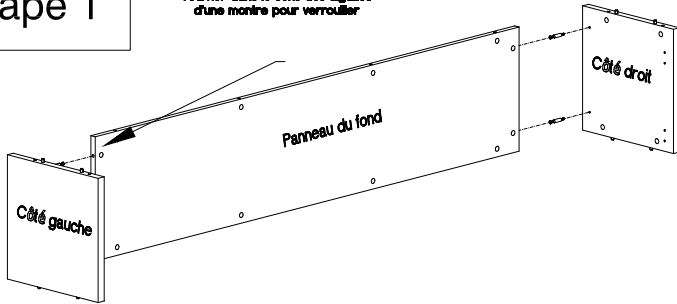
Étape 2



Étape 1

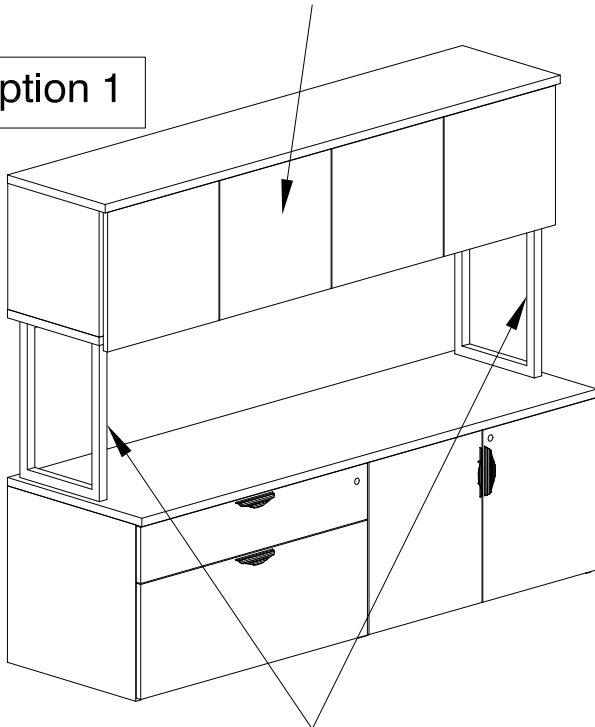
Bord de la pièce

Insérer la vis de fixation avec la flèche
pointant vers le bord de la pièce
Tourner dans le sens des aiguilles
d'une montre pour verrouiller



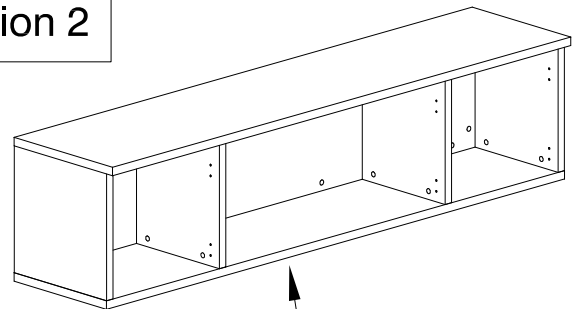
Voir les instructions fournies
avec les portes de la huche

Option 1

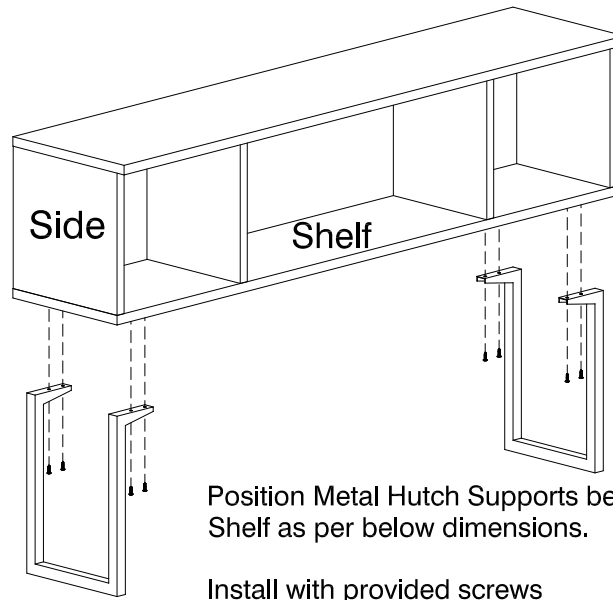
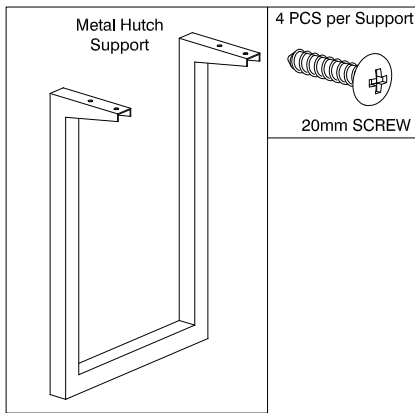


Voir les instructions fournies
avec les supports de huche

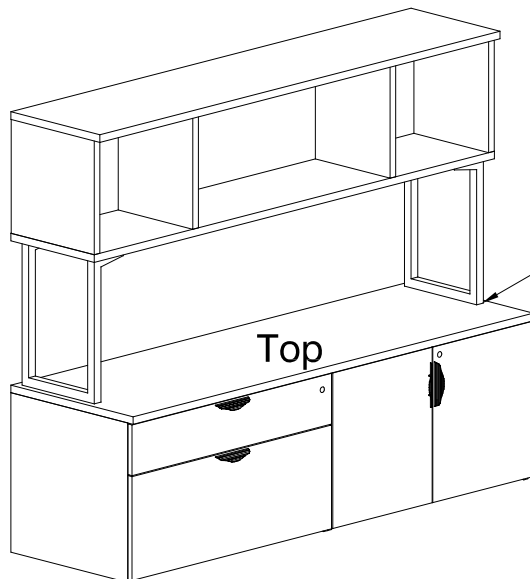
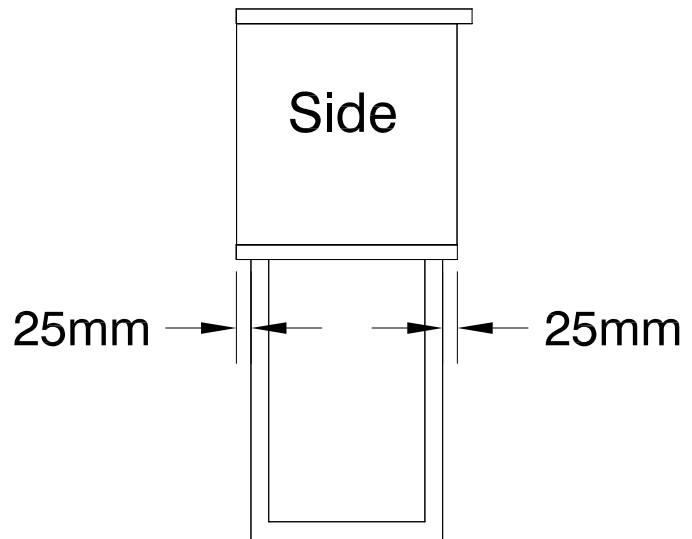
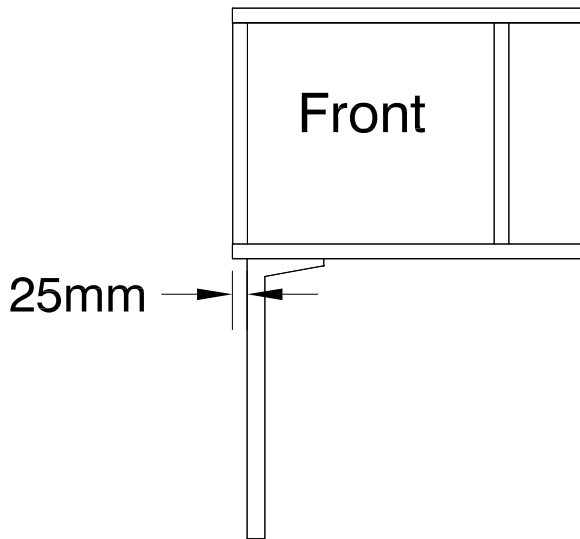
Option 2



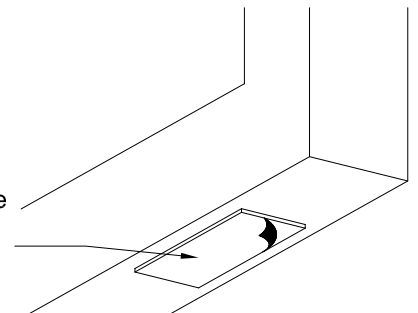
Si suspendu au mur, voir les
instructions fournies avec la
quincaillerie



ATTENTION:
If Assembling with Heartwood Manufacturing Ltd. parts, please refer to the instructions supplied with those parts.

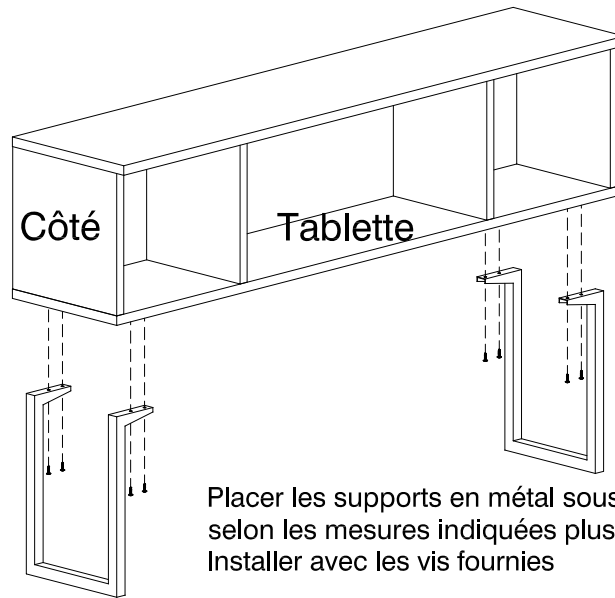
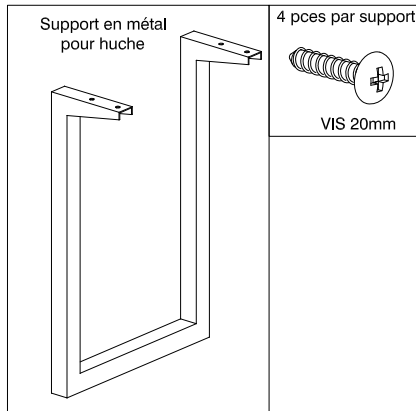


Peel back double sided tape and fasten to Work Surface Top



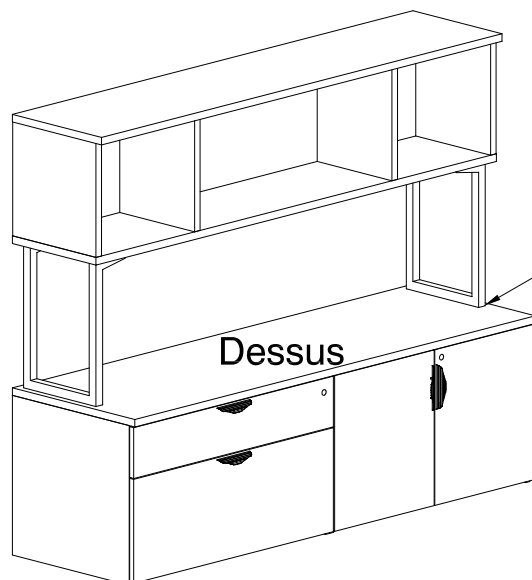
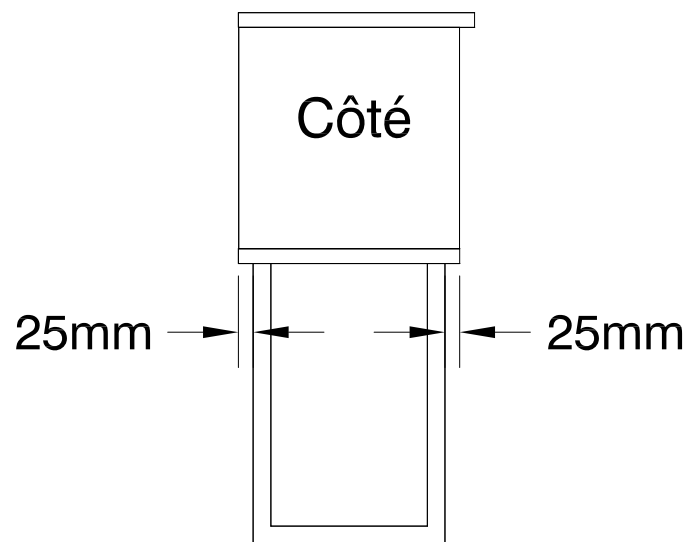
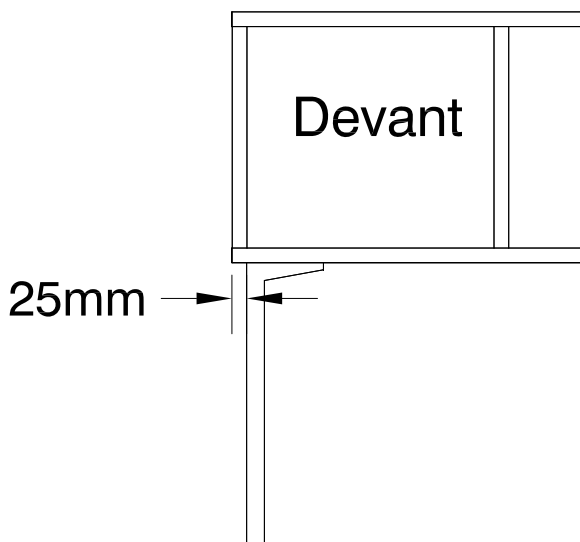
CAUTION:
OFFICE FURNITURE IS HEAVY. ENSURE THAT YOU HAVE ADEQUATE ASSISTANCE WHEN LIFTING AND MOVING PARTS AND ASSEMBLIES. KEEP HARDWARE OUT OF REACH OF CHILDREN.

QUESTIONS OR CONCERNS ?
PHONE Customer Service
1-800-567-3060
M-F 6am - 4:30 pm PST

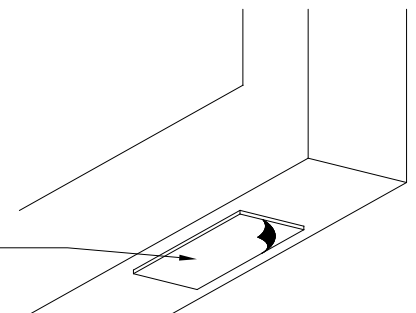


ATTENTION:
S'il y a des pièces d'assemblage de Heartwood Manufacturing Ltd, veuillez vous référer aux instructions fournies avec ces pièces.

Placer les supports en métal sous la tablette selon les mesures indiquées plus bas.
Installer avec les vis fournies

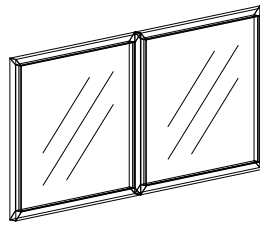


Décollez le ruban adhésif double face et fixez-le sur la surface de travail


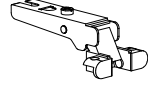
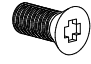
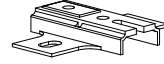
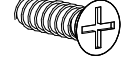


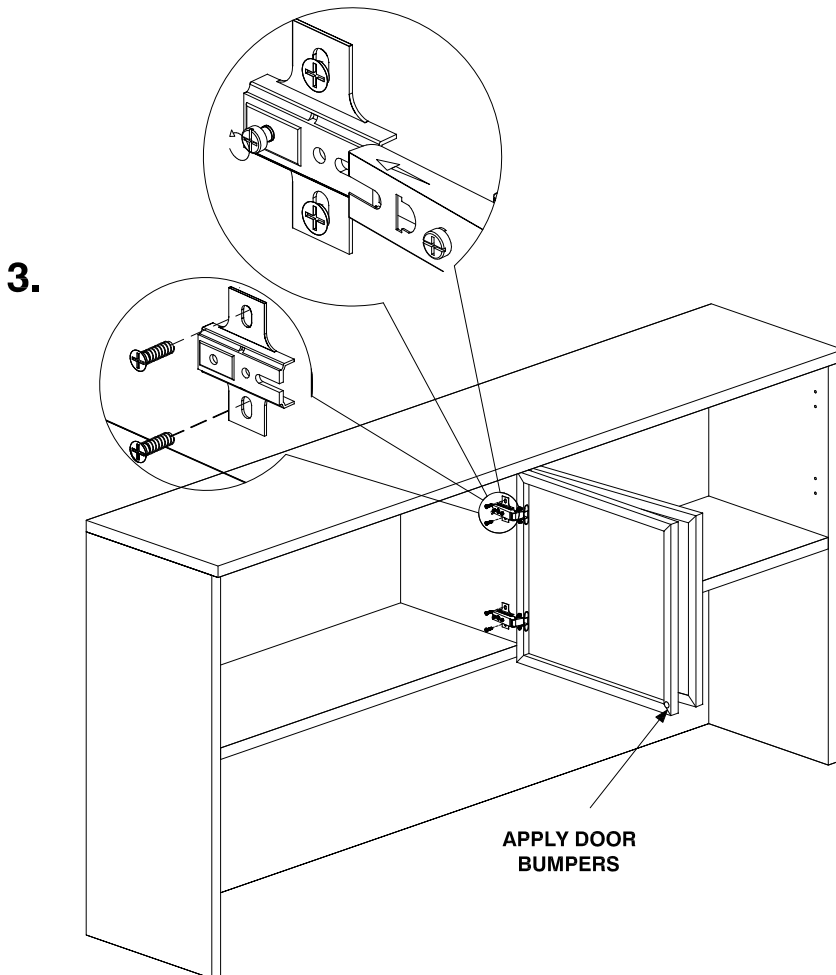
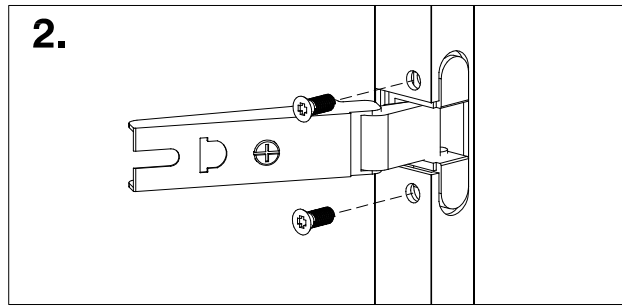
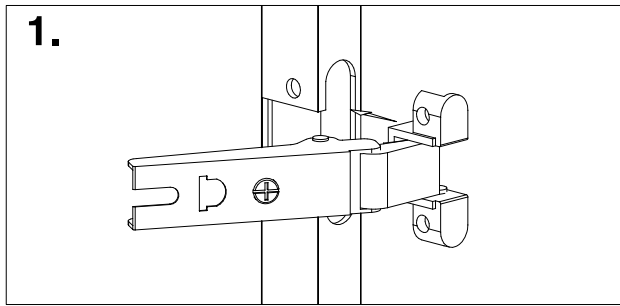
MISE EN GARDE
Le mobilier de bureau est lourd, assurez-vous d'avoir l'aide adéquate pour lever ou déplacer les pièces et les assemblages.
Gardez le matériel hors de la portée des enfants.

QUESTIONS OU PRÉOCCUPATIONS?
TÉLÉPHONE service à la clientèle
1-800-567-3060
M-F 6am - 4:30 pm PST



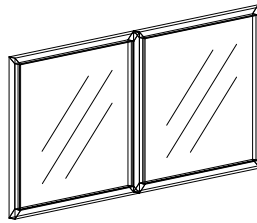
**MODEL: INV - 30HDRS -AL
INV - 36HDRS -AL**


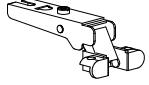
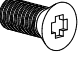
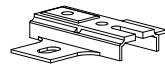
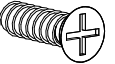
<p>2 PCS</p>  <p>DOOR BUMPERS</p>	<p>4 PCS</p>  <p>DOOR HINGE</p>	<p>8 PCS</p>  <p>HINGE MOUNTING SCREW</p>	<p>4 PCS</p>  <p>HINGE PLATE</p>	<p>8 PCS</p>  <p>M6 X 12mm EURO SCREW</p>
--	--	--	--	--

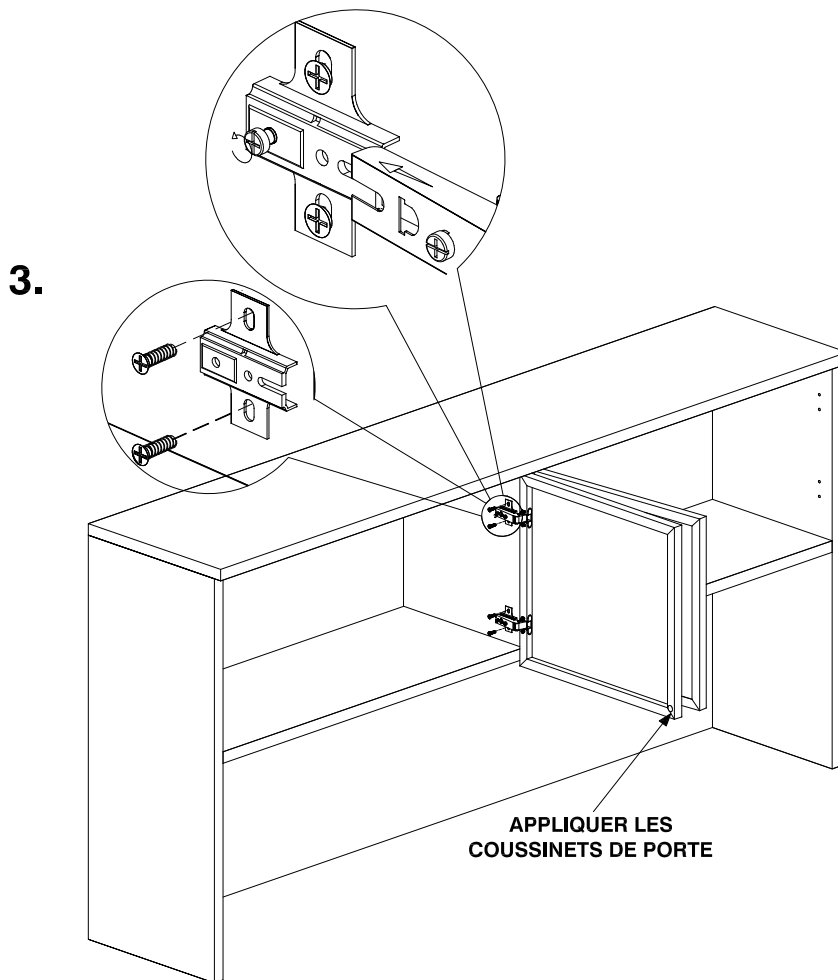
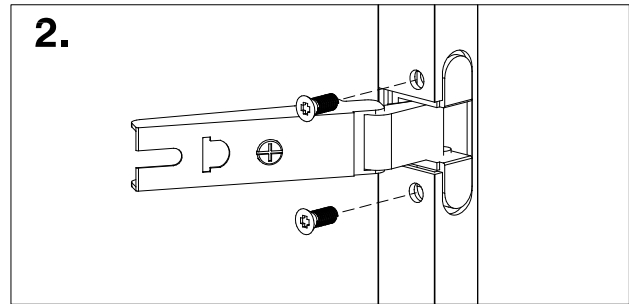
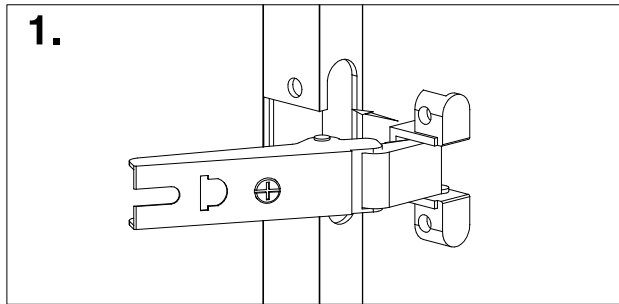


CAUTION:

**OFFICE FURNITURE IS HEAVY. ENSURE THAT YOU HAVE ADEQUATE ASSISTANCE WHEN LIFTING AND MOVING PARTS AND ASSEMBLIES.
KEEP HARDWARE OUT OF REACH OF CHILDREN.**



<p>2 PIÈCES</p>  <p>COUSSINETS DE PORTE</p>	<p>4 PCS</p>  <p>CHARNIÈRE DE PORTE</p>	<p>8 PCS</p>  <p>VIS DE MONTAGE DE CHARNIÈRE</p>	<p>4 PIÈCES</p>  <p>PLAQUES DE MONTAGE POUR CHARNIÈRES</p>	<p>8 PIÈCES</p>  <p>VIS EURO M6 DE 12mm</p>
--	--	---	--	--



ATTENTION :

CET ARTICLE EST LOURD. DEMANDER TOUJOURS DE L'AIDE POUR SOULEVER OU DÉPLACER LES COMPOSANTES ET LES MODULES. TENIR LA QUINCAILLERIE D'AMEUBLEMENT HORS DE LA PORTÉE DES ENFANTS.

QUESTIONS OU PRÉOCCUPATIONS ? COMMUNIQUER avec le Service à la clientèle
Tél: 1-866-567-3060
du lundi au vendredi entre 6h00 et 16h30
(Heure Normale du Pacifique HPN)