

### TOP Pre-Drilled

Use provided M6 x 16 Bolt to attach to under side of top

- 900-LOOP
- 900-SQ2OFFSET
- 900-RL2.5
- 900-TAPER
- 900-SQ3
- LEV-24MWR
- TU-97L-7220
- Ganging Hardware

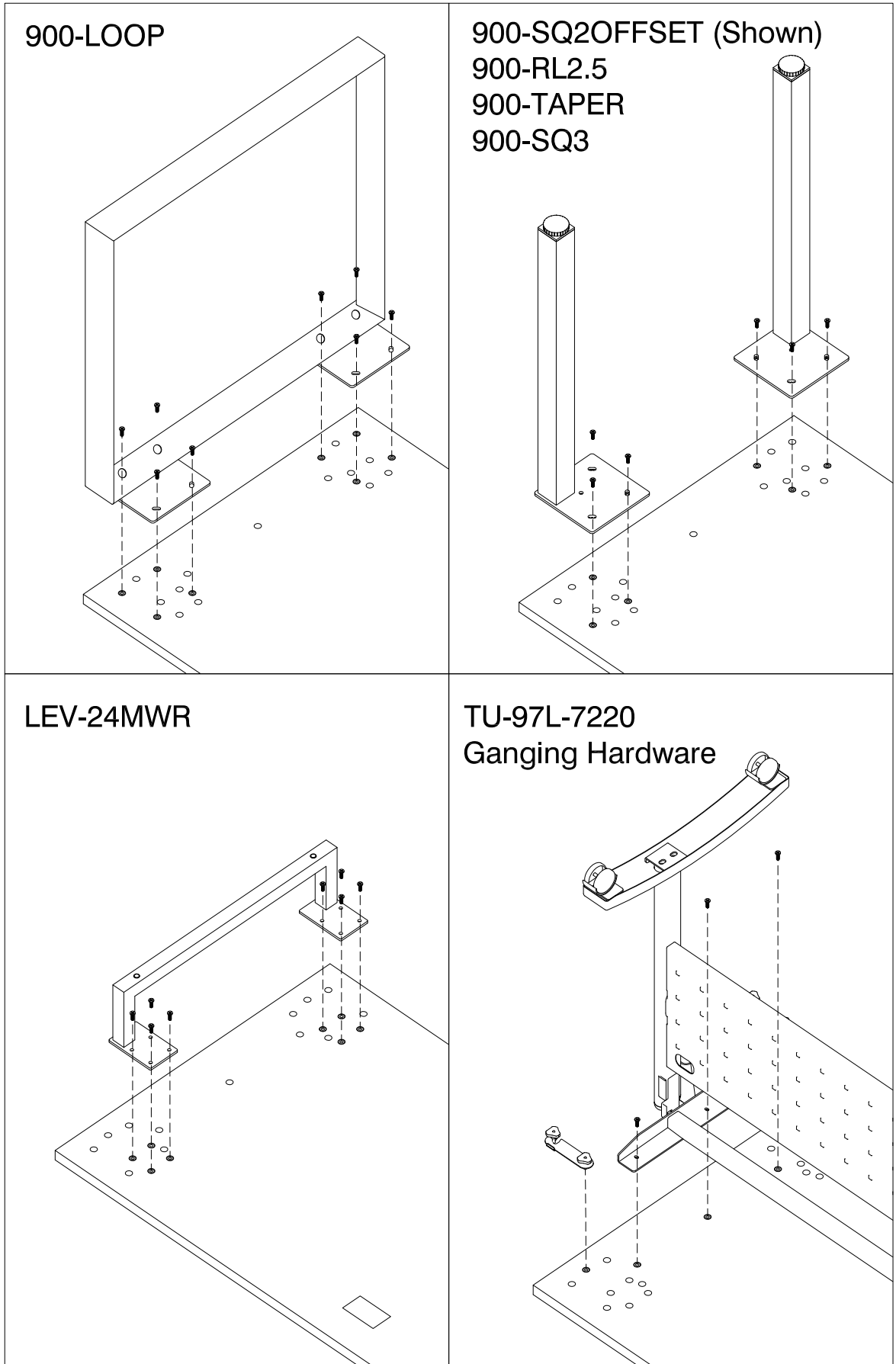
### TOP Not Drilled

Use provided Wood Screws to attach to under side of top

- CALYPSO
- ATHENA
- Other Bases

**CAUTION:**  
OFFICE FURNITURE IS HEAVY. ENSURE THAT YOU HAVE ADEQUATE ASSISTANCE WHEN LIFTING AND MOVING PARTS AND ASSEMBLIES. KEEP HARDWARE OUT OF REACH OF CHILDREN.

QUESTIONS OR CONCERNS ?  
PHONE Customer Service  
1-800-567-3060  
M-F 6am - 4:30 pm PST



### DESSUS pré-percé

Utilisez les boulons M6 x 16 fournis pour fixer sous le dessus

- 900-LOOP
- 900-SQ2OFFSET
- 900-RL2.5
- 900-TAPER
- 900-SQ3
- LEV-24MWR
- TU-97L-7220
- Matériel d'assemblage

### DESSUS non percé

Utilisez les vis à bois fournies pour fixer sous le dessus

- CALYPSO
- ATHENA
- Autres bases

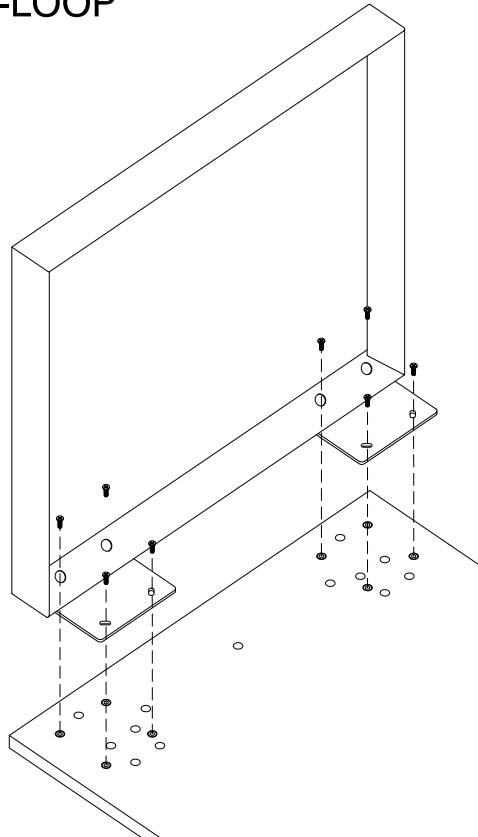
**ATTENTION :**

LES MEUBLES DE BUREAU SONT LOURDS. ASSUREZ-VOUS D'AVOIR DE L'AIDE POUR SOULEVER OU DÉPLACER LES COMPOSANTES. GADER LA QUINCAILLERIE HORS DE LA PORTÉE DES ENFANTS.

**QUESTIONS OU INFORMATIONS**

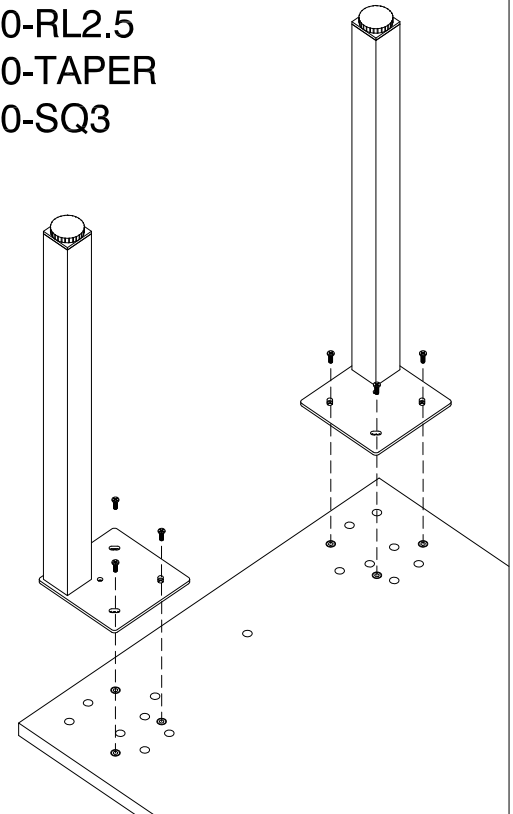
Service à la clientèle  
1-800-567-3060  
M-F 6am - 4:30 pm PST

### 900-LOOP

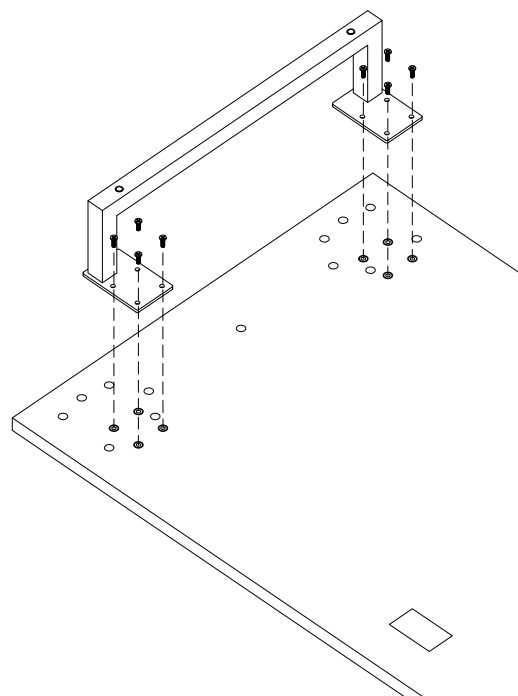


### 900-SQ2OFFSET (Montré)

- 900-RL2.5
- 900-TAPER
- 900-SQ3

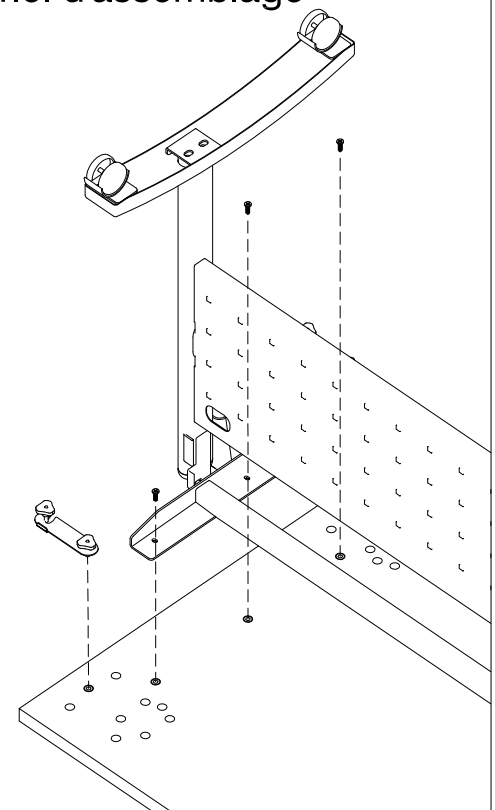


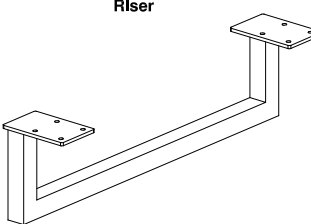
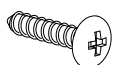
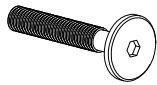
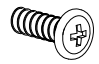
### LEV-24MWR



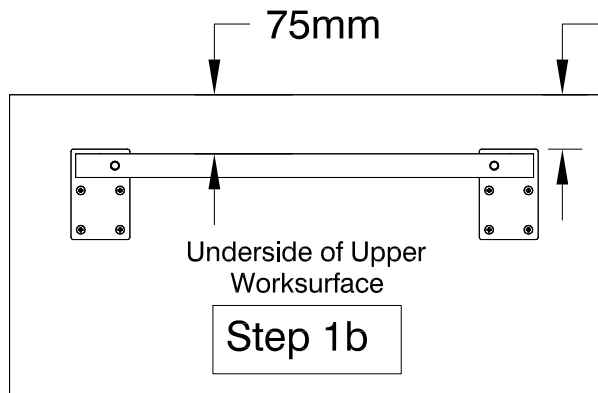
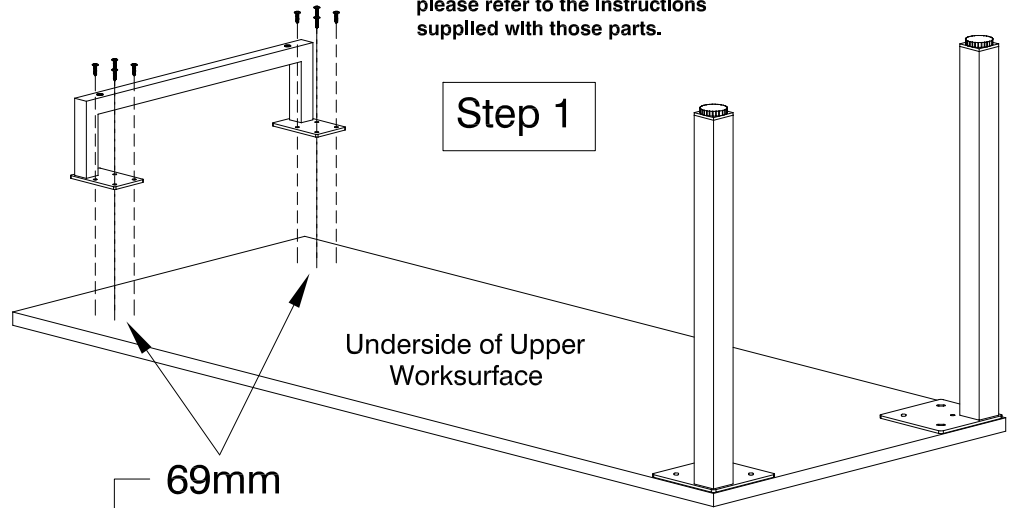
### TU-97L-7220

Matériel d'assemblage

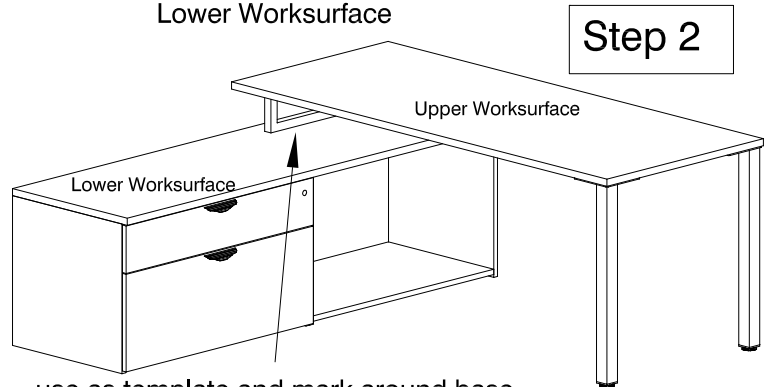


<p><b>Metal Worksurface Riser</b></p> 	<p>8 PCS per Riser</p>  <p>25mm SCREW</p> <p>use in Upper Worksurface where Insert Nut not provided</p>
<p>2 PCS per Riser</p>  <p>M6 x 40mm JCB Bolt</p> <p>use to attach to Lower Worksurface</p>	<p>8 PCS per Riser</p>  <p>M6 x 18mm Bolt</p> <p>use in Upper Worksurface where Insert Nut is provided</p>

**ATTENTION:**  
If Assembling with Heartwood Manufacturing Ltd. parts, please refer to the Instructions supplied with those parts.



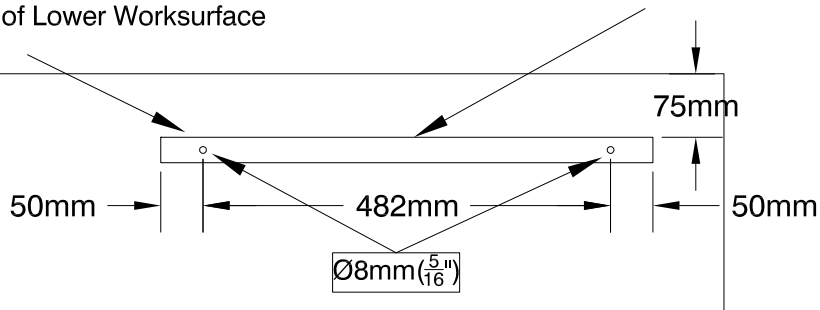
Position Assembly on Lower Worksurface



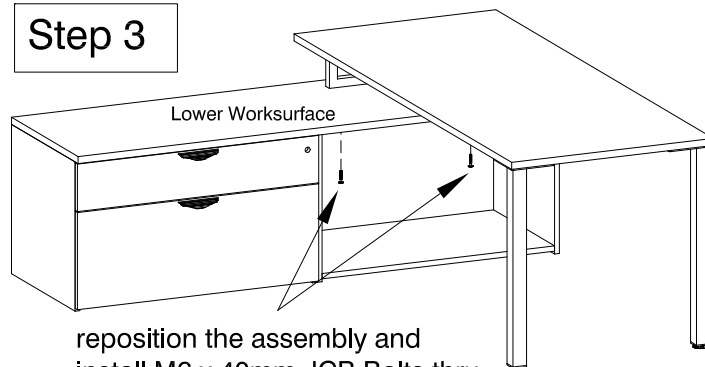
use as template and mark around base of Riser on top of Lower Worksurface

move the assembly aside and drill 8mm ( $\frac{5}{16}$ " ) hole thru top of Lower Worksurface

**Step 2b**



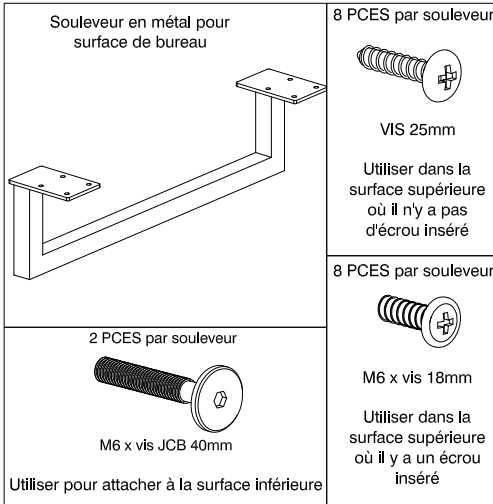
**Step 3**



reposition the assembly and install M6 x 40mm JCB Bolts thru underside of Lower Worksurface

**CAUTION:**  
OFFICE FURNITURE IS HEAVY. ENSURE THAT YOU HAVE ADEQUATE ASSISTANCE WHEN LIFTING AND MOVING PARTS AND ASSEMBLIES. KEEP HARDWARE OUT OF REACH OF CHILDREN.

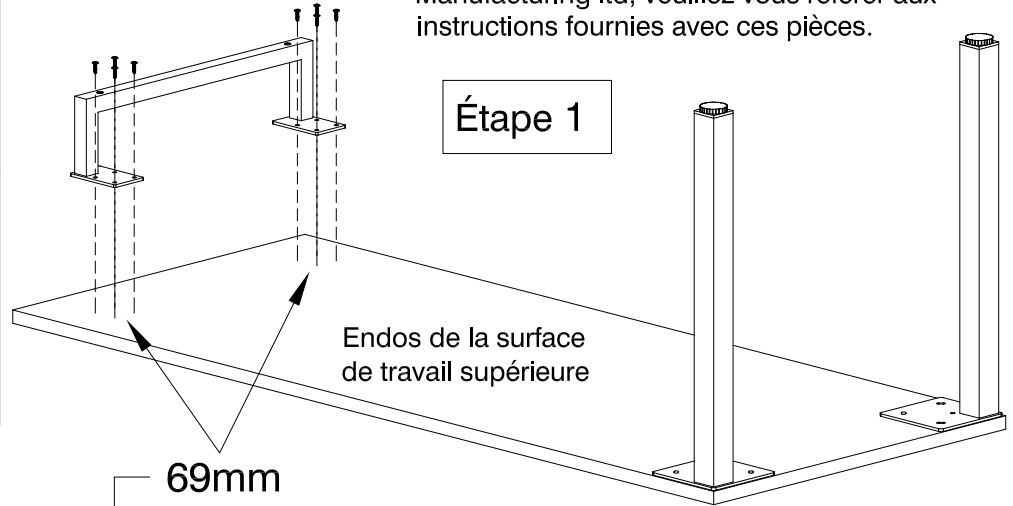
QUESTIONS OR CONCERNS ?  
PHONE Customer Service  
1-800-567-3060  
M-F 6am - 4:30 pm PST



**ATTENTION:**

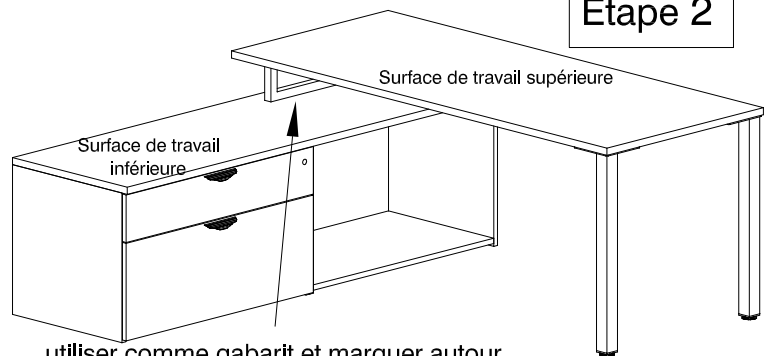
S'il y a des pièces d'assemblage de Heartwood Manufacturing Ltd, veuillez vous référer aux instructions fournies avec ces pièces.

**Étape 1**



Placer l'assemblage sur la surface de travail inférieure

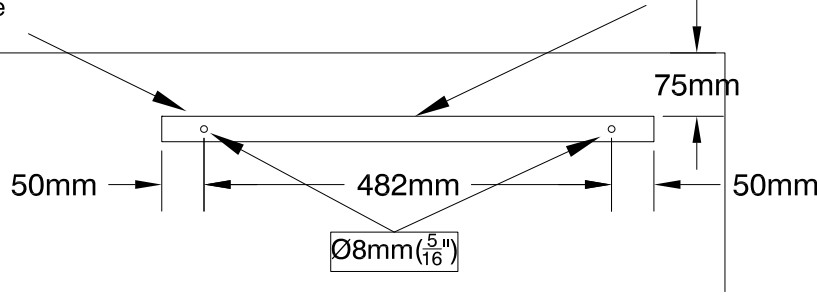
**Étape 2**



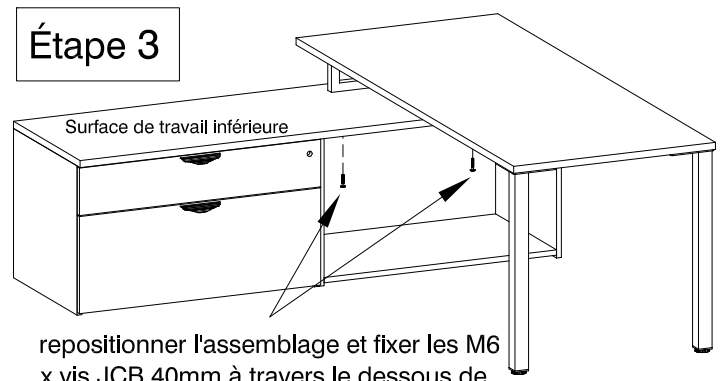
utiliser comme gabarit et marquer autour de la base du souleveur sur le dessus de la surface de travail inférieure

mettre l'assemblage de côté et percer un trou de 8 mm (5/16") à travers le dessus de la surface inférieure

**Étape 2b**



**Étape 3**



repositionner l'assemblage et fixer les M6 x vis JCB 40mm à travers le dessous de la surface de travail inférieure

**MISE EN GARDE**  
Le mobilier de bureau est lourd, assurez-vous d'avoir l'aide adéquate pour lever ou déplacer les pièces et les assemblages. Gardez le matériel hors de la portée des enfants.

QUESTIONS OU PRÉOCCUPATIONS?  
TÉLÉPHONE service à la clientèle  
1-800-567-3060  
M-F 6am - 4:30 pm PST