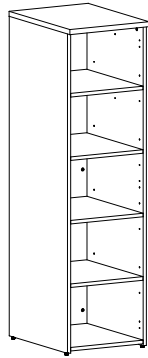


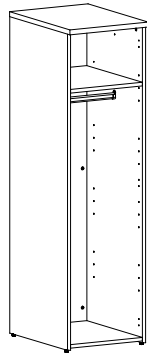


Interior Assembly Options

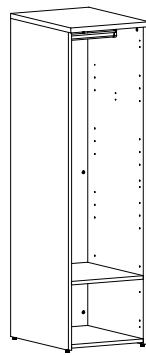
Door Options



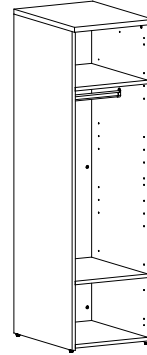
No Coat Rod
All Shelves



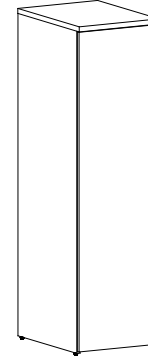
Hat Shelf with
Coat Rod Below



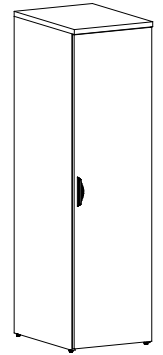
Coat Rod at Top
Boot Shelf at Bottom



Hat Shelf with Coat
Rod Below
Boot Shelf at Bottom

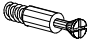

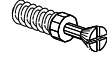

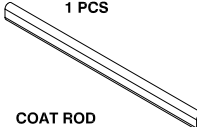

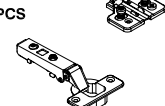
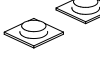




Left Hinged Door

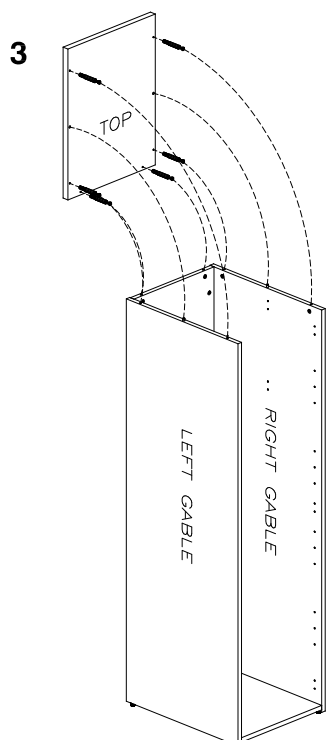
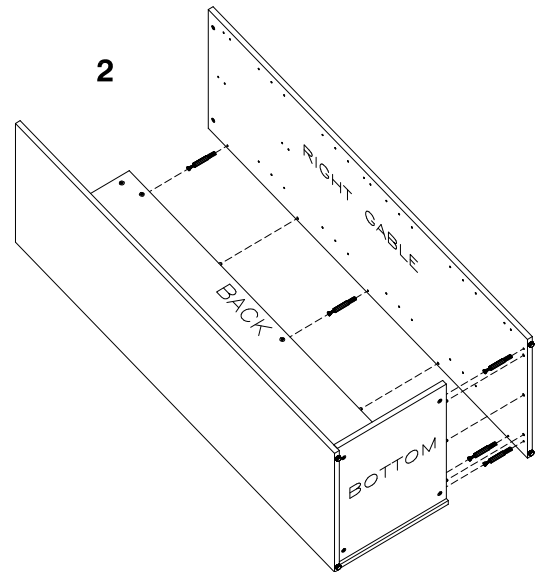
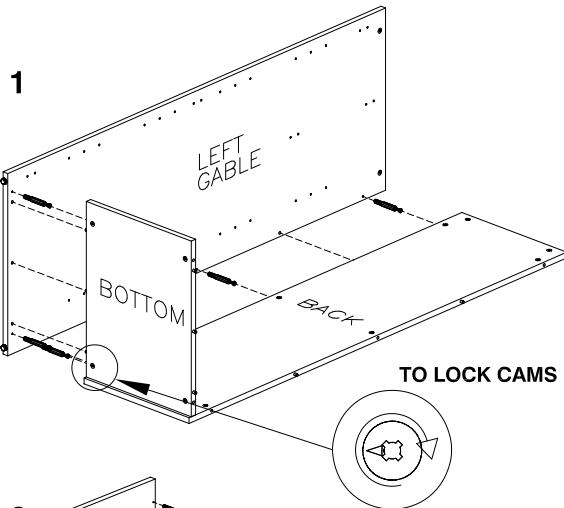


Right Hinged Door

**MODEL:
INV-6518WC**

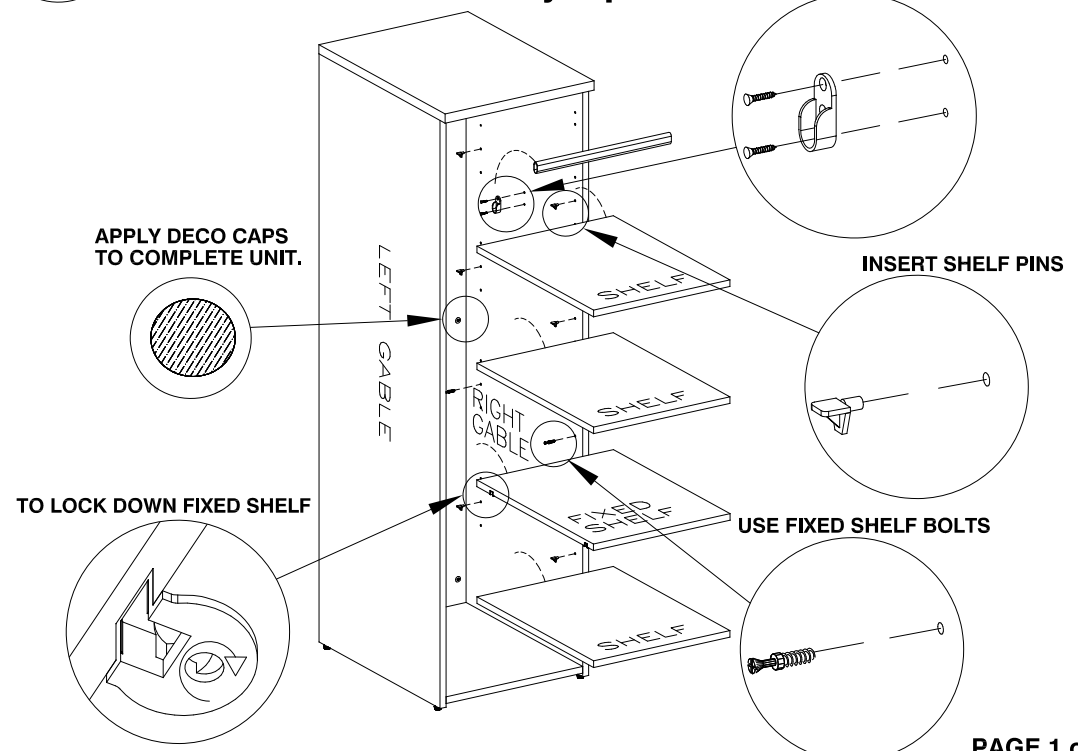
16 PCS  MINI FIX BOLT	1 PCS  HANDLE & SCREWS	4 PCS  FIXED SHELF BOLT	2 PCS  ROD HOLDER	1 PCS  COAT ROD	13 PCS  16mm SCREW	3 PCS  HINGE & MOUNTING PLATE	2 PCS  DOOR BUMPER	12 PCS  SHELF PIN	24 PCS  DECO CAP
---	---	--	--	--	---	---	---	--	---

CAUTION:
OFFICE FURNITURE IS HEAVY. ENSURE THAT YOU HAVE ADEQUATE ASSISTANCE WHEN LIFTING AND MOVING PARTS AND ASSEMBLIES. KEEP HARDWARE OUT OF REACH OF CHILDREN.

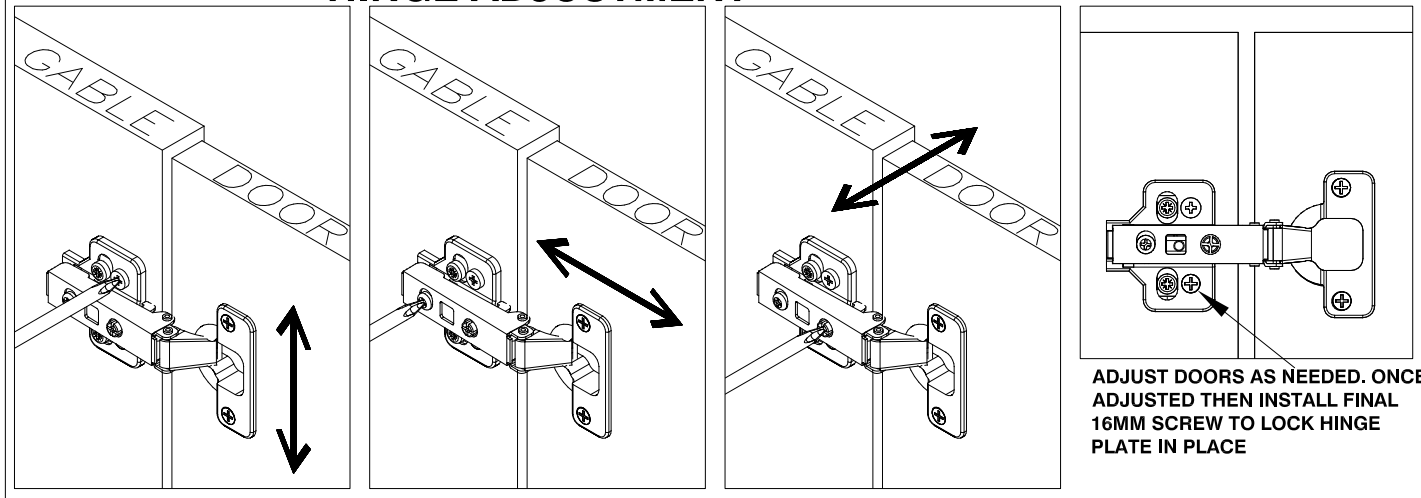


Interior Assembly Options

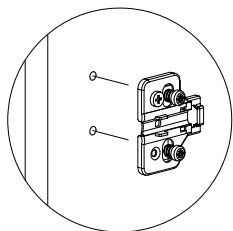
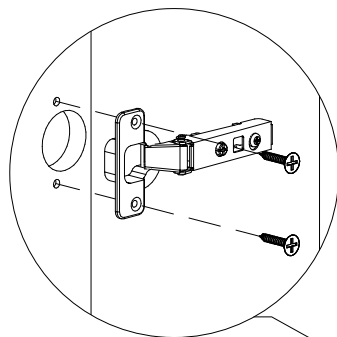
USE 16mm SCREWS



HINGE ADJUSTMENT

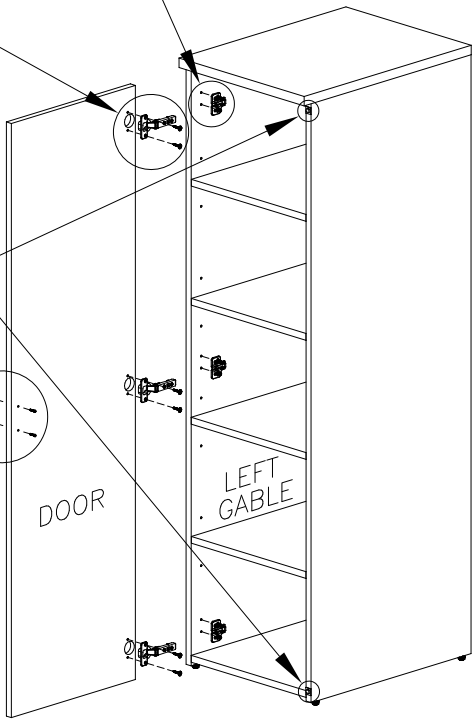
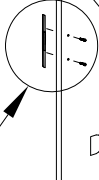
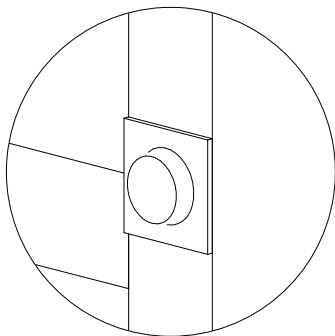


USE 16mm SCREWS

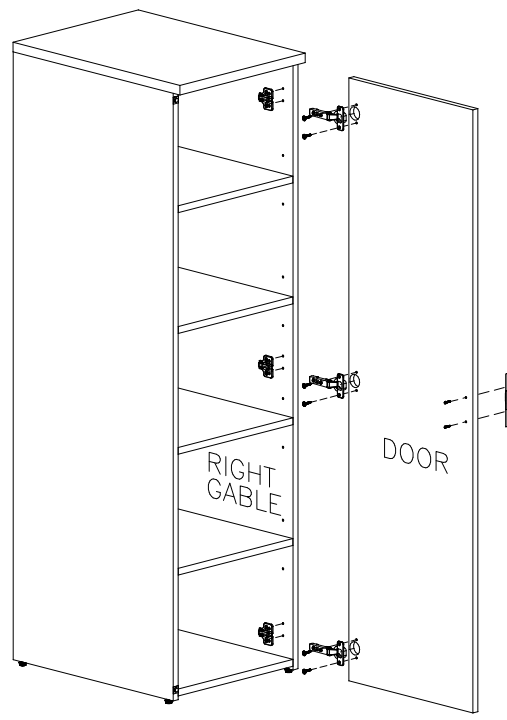


5 Door Options

APPLY DOOR BUMPERS



Left Hinged Door



Right Hinged Door

QUESTIONS OR CONCERNS ?

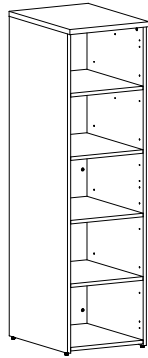
PHONE Customer Service

1-800-567-3060

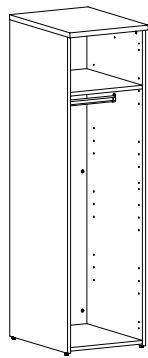
M-F 6am - 4:30 pm PST

Options d'assemblage intérieur

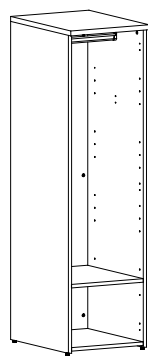
Options pour porte



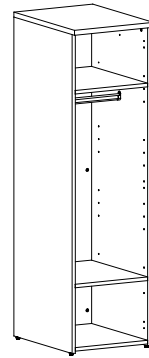
Sans tige pour vêtement
Tablettes seulement



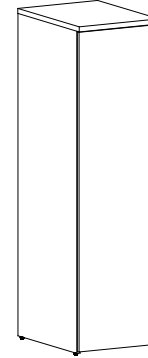
Tablette supérieure
Avec Tige dessous



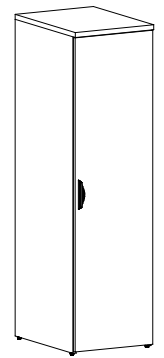
Tige supérieure
Tablette pour chaussure



Tablette supérieure
Avec Tige dessous
Tablette pour chaussure

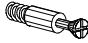


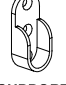








Porte ouvrant à gauche



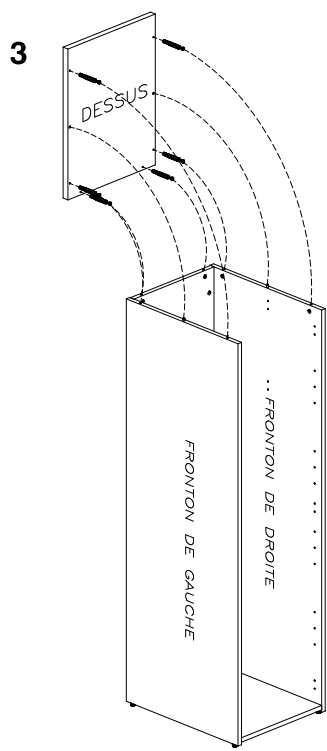
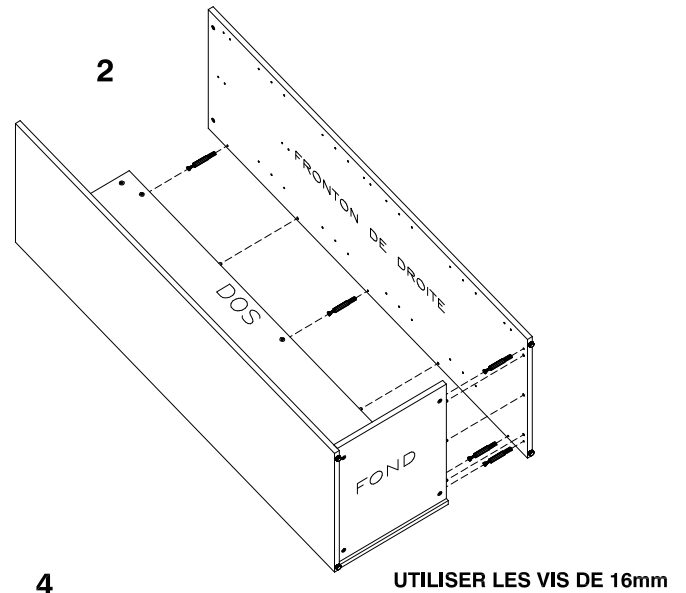
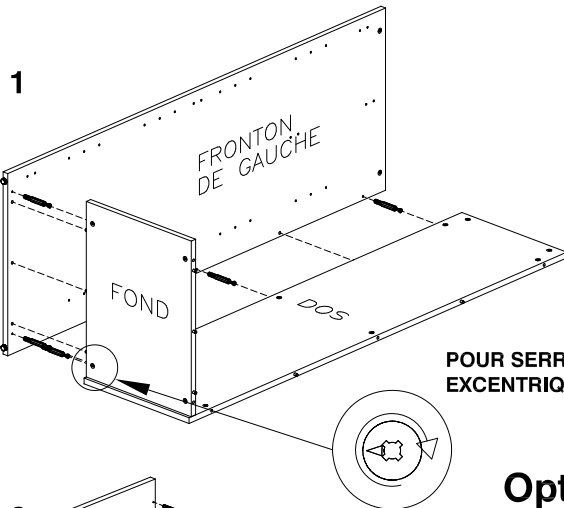
Porte ouvrant à droite

MODÈLE:
INV-6518WC

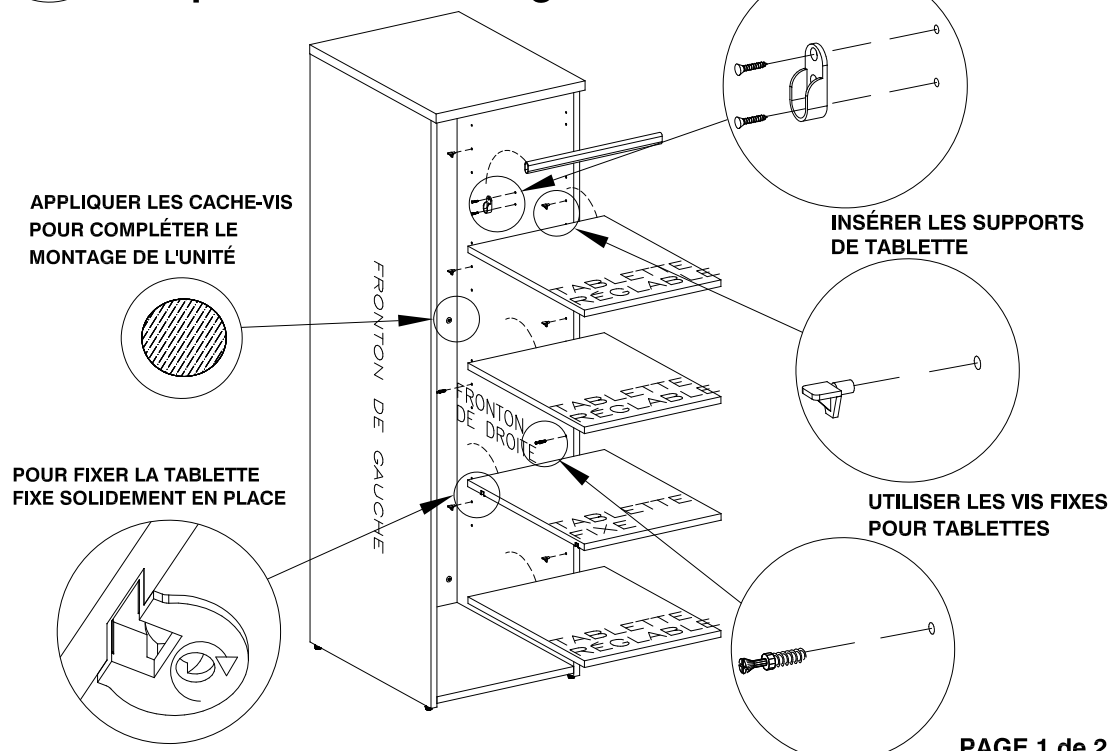
16 PIÈCES  GOUJONS	1 PIÈCES  POIGNÉE ET VIS	4 PIÈCES  VIS FIXE POUR TABLETTE	2 PIÈCES  SUPPORT POUR TIGE	1 PIÈCES  TIGE POUR VÊTEMENT	13 PIÈCES  VIS DE 16mm	3 PIÈCES  CHARNIÈRES AVEC CALES DE MONTAGE	2 PIÈCES  COUSSINETS DE PORTE	12 PIÈCES  SUPPORTS DE TABLETTE	24 PIÈCES  CACHE-VIS
--	---	---	--	---	---	--	--	--	---

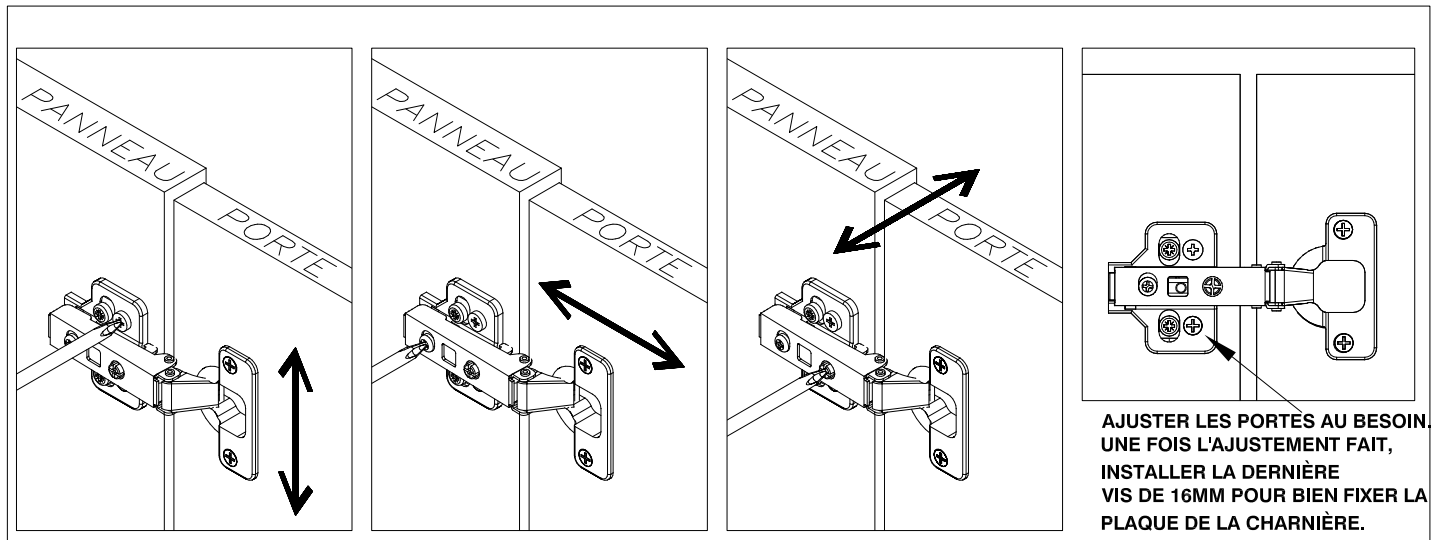
ATTENTION :

CET ARTICLE D'AMEUBLEMENT EST LOURD. ASSUREZ-VOUS D'AVOIR L'AIDE NÉCESSAIRE POUR LE SOULEVER OU EN DÉPLACER LES COMPOSANTS ET MODULES. GARDEZ LA QUINCAILLERIE HORS DE LA PORTÉE DES ENFANTS.

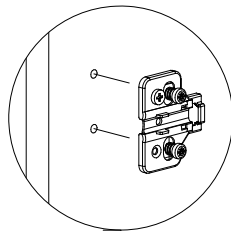
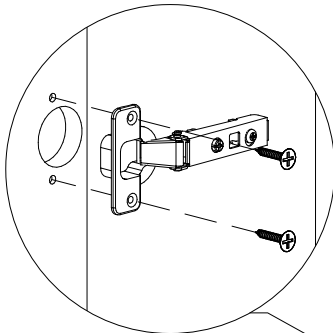


Options d'assemblage intérieur





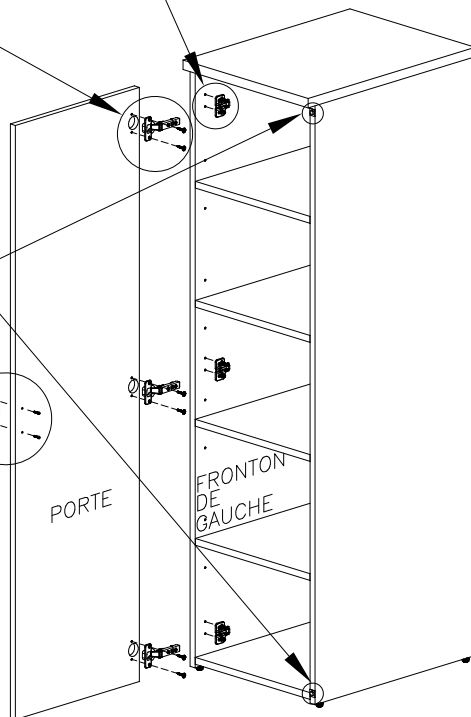
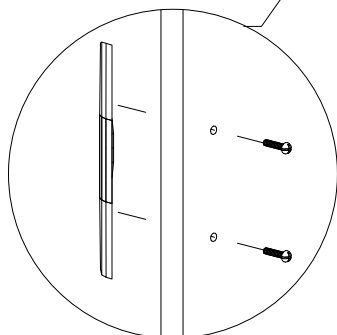
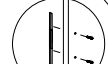
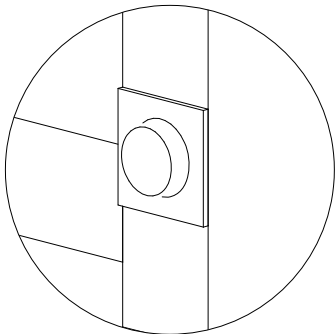
UTILISER LES VIS DE 16mm



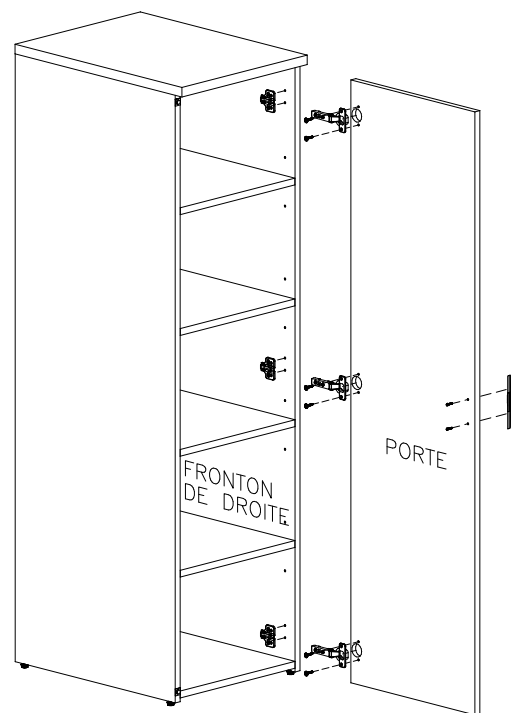
5

Options pour porte

APPLIQUER LES COUSSINETS DE PORTE



Porte ouvrant à gauche



Porte ouvrant à droite

QUESTIONS OU PRÉOCCUPATIONS ?
COMMUNIQUEZ avec le Service à la clientèle au
1-800-567-3060
du lundi au vendredi de 6 h à 16 h 30 HNP