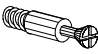



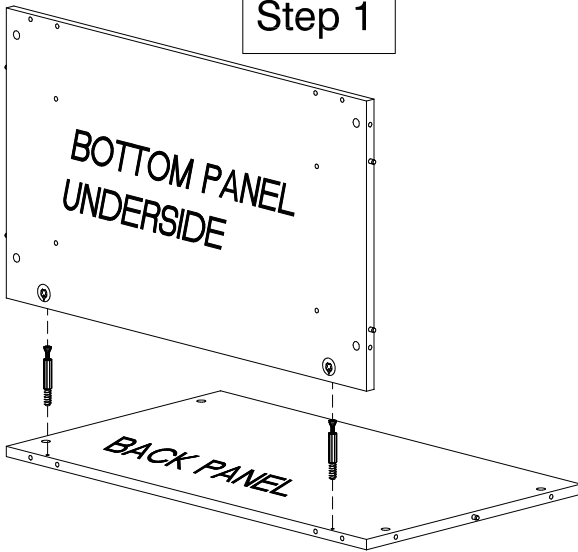


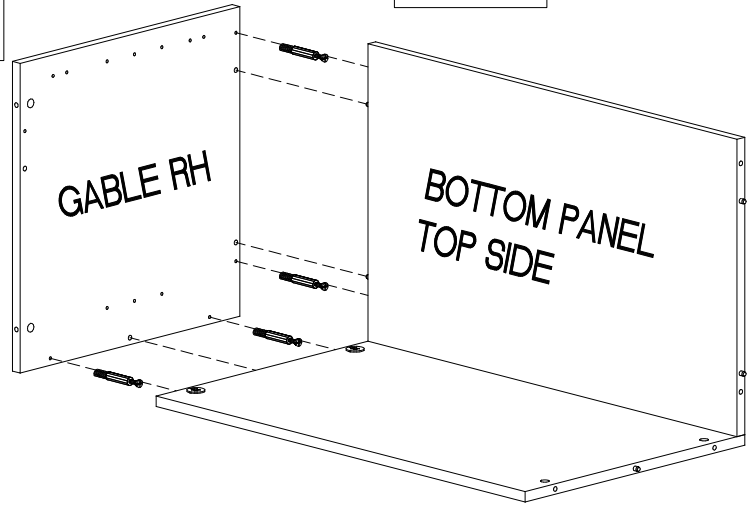
16 PCS  MINI FIX BOLT *	10 PCS  DECO CAP	4 PCS  SHELF PIN	4 PCS  LEVELLER
---	---	---	--

* Qty 4 are for attaching to optional top

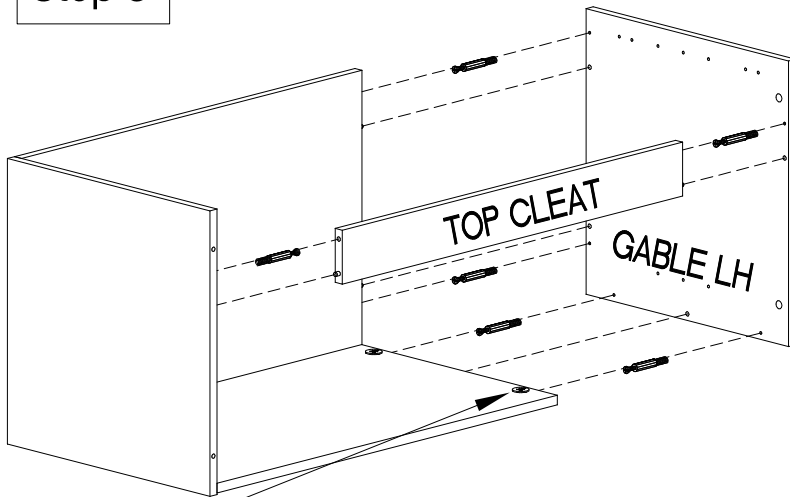
Step 1



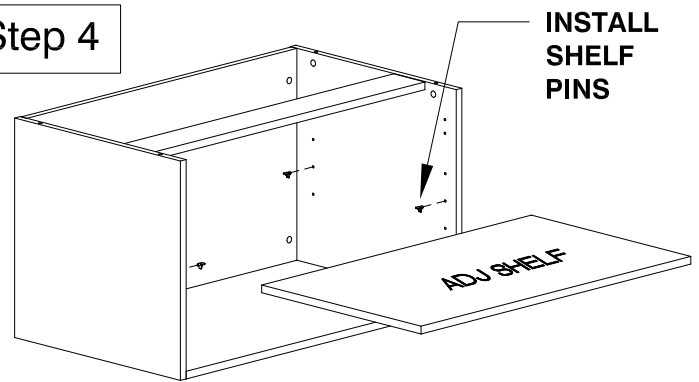
Step 2



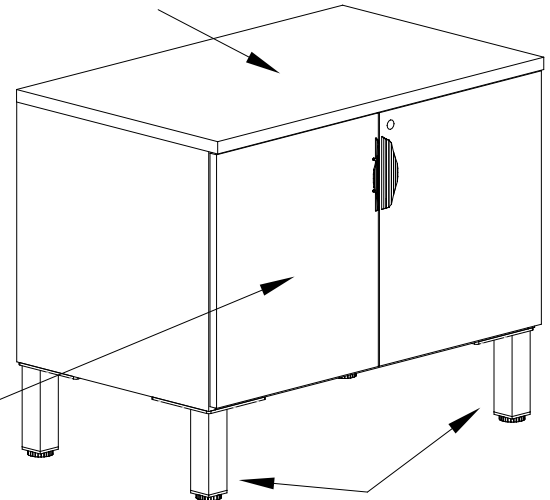
Step 3



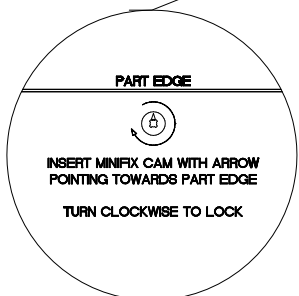
Step 4



TO INSTALL OPTIONAL CABINET TOP, SEE PROVIDED INSTRUCTIONS



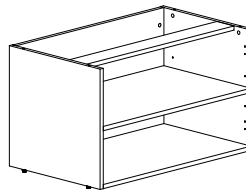
TO INSTALL OPTIONAL STORAGE RISERS SEE PROVIDED ASSEMBLY INSTRUCTIONS, OTHERWISE USE PROVIDED LEVELLERS.

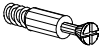





TO INSTALL OPTIONAL CABINET DOORS, SEE PROVIDED INSTRUCTIONS

CAUTION:
OFFICE FURNITURE IS HEAVY. ENSURE THAT YOU HAVE ADEQUATE ASSISTANCE WHEN LIFTING AND MOVING PARTS AND ASSEMBLIES. KEEP HARDWARE OUT OF REACH OF CHILDREN.

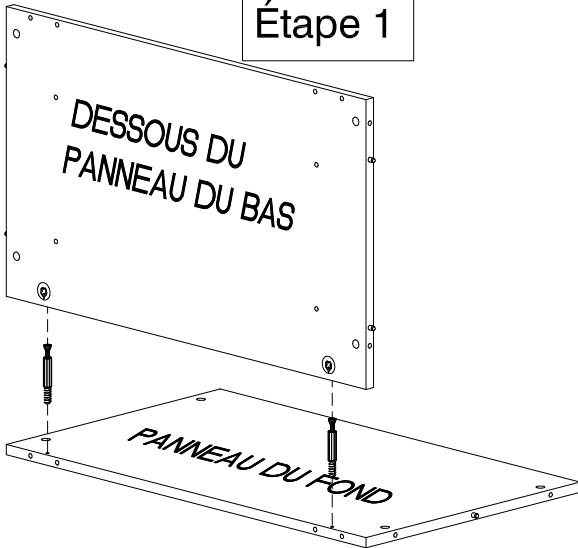
QUESTIONS OR CONCERNS ?
PHONE Customer Service
1-800-567-3060
M-F 6am - 4:30 pm PST



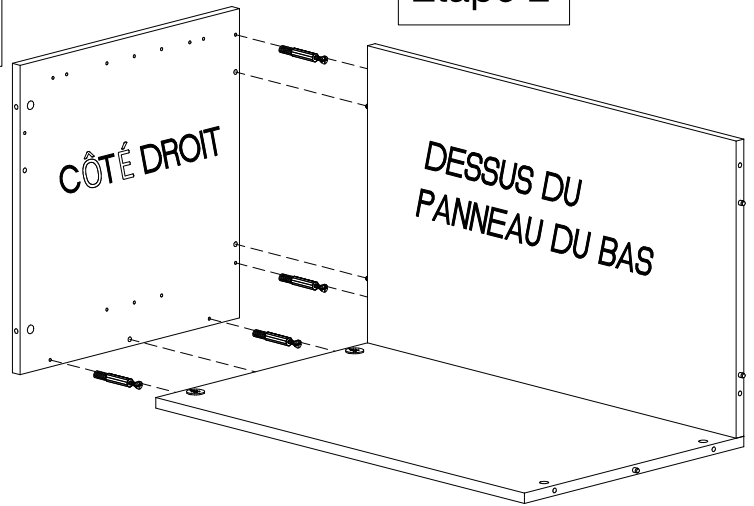
16 PCES  Vis de fixation*	10 PCES  Capuchon	4 PCES  Support de tablette	4 PCS  NIVELEURS
---	--	--	---

*4 pour fixer un dessus en option

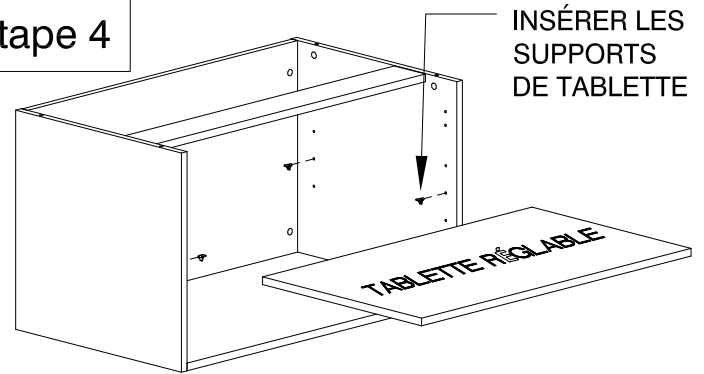
Étape 1



Étape 2

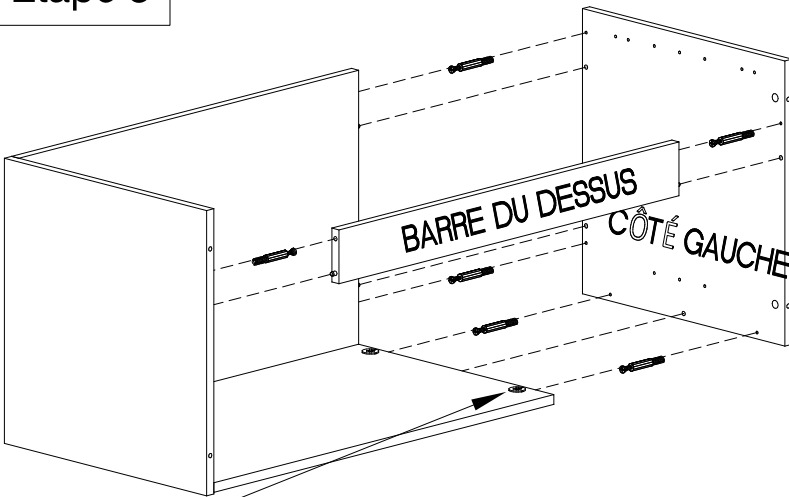


Étape 4



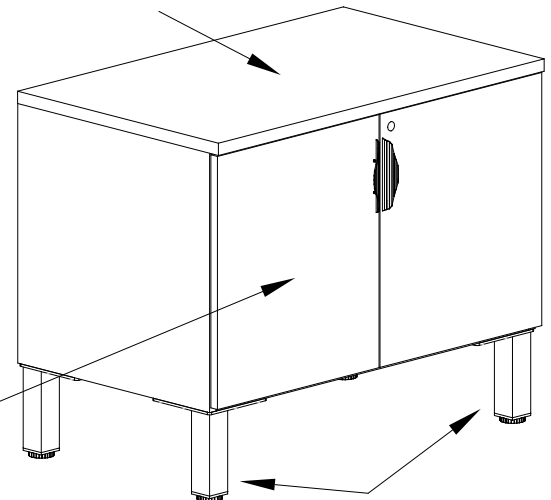
INSÉRER LES SUPPORTS DE TABLETTE

Étape 3



POUR INSTALLER LE DESSUS EN OPTION, VOIR LES INSTRUCTIONS FOURNIES

POUR INSTALLER LES PORTES EN OPTION, VOIR LES INSTRUCTIONS FOURNIES



POUR INSTALLER LES PATTES EN OPTION, VOIR LES INSTRUCTIONS FOURNIES OU SINON UTILISER LES NIVELEURS FOURNIS

ATTENTION :

LES MEUBLES DE BUREAU SONT LOURDS. ASSUREZ-VOUS D'AVOIR DE L'AIDE POUR SOULEVER OU DÉPLACER LES COMPOSANTES. GADER LA QUINCAILLERIE HORS DE LA PORTÉE DES ENFANTS.

QUESTIONS OU INFORMATIONS

Service à la clientèle
1-800-567-3060

M-F 6am - 4:30 pm PST