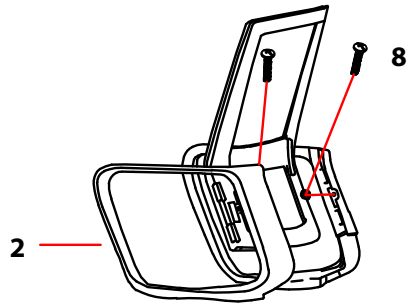


QUESTIONS OR CONCERNS?

PHONE Customer Service
1-800-567-3060
M-F 6am - 4:30 pm PST

QUESTIONS OU PRÉOCCUPATIONS?

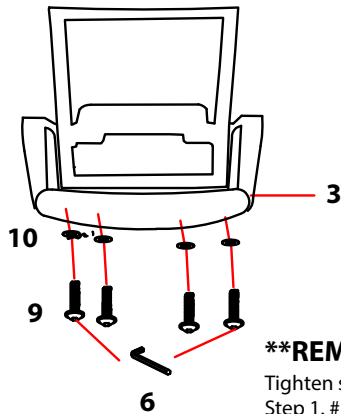
COMMUNIQUER avec le Service à la clientèle
Tél: 1-800-567-3060
du lundi au vendredi entre 6h00 et 16h30
(Heure Normale du Pacifique HNP)



****IMPORTANT****

Do not tighten screws until after Step 2

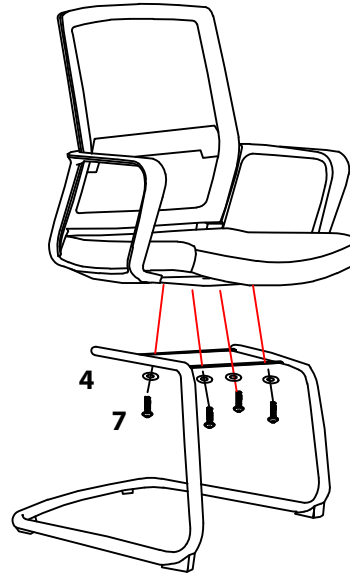
Step 1
Étape 1



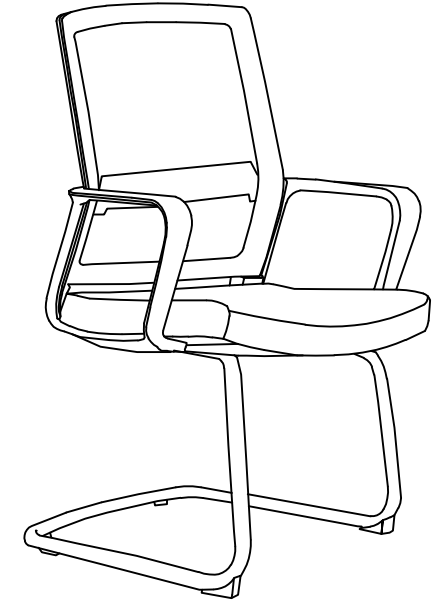
****REMINDER****

Tighten screws from Step 1. # 8

Step 2
Étape 2





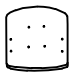




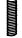


Step 3
Étape 3



Step 4
Étape 4

Assembly Instruction
Guide D'Assemblage

Model: LEX-GU
Modèle: LEX-GU

NO.	1	2	3	4	5	6	7	8	9	10	
SKETCH ILLUSTRATION											
SIZE TAILLE		LEFT & RIGHT GAUCHE ET DROITE		M6*18mm		M5	M6*20mm	M6*20mm	M6*30mm	M6*22mm	
QTY	1 pc	2 pcs	1 pc	4 pcs	1 pc	1 pc	4 pcs	2 pcs	4 pcs	4 pcs	