

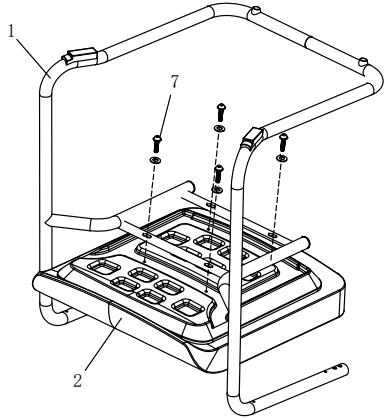
**QUESTIONS OR CONCERNS?**

PHONE Customer Service  
1-800-567-3060  
M-F 6am - 4:30 pm PST

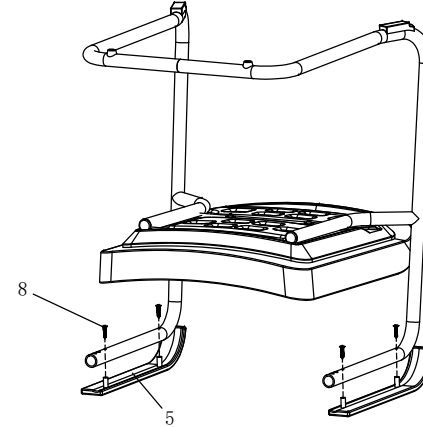
**QUESTIONS OU PRÉOCCUPATIONS?**

COMMUNIQUER avec le Service à la clientèle  
Tél: 1-800-567-3060  
du lundi au vendredi entre 6h00 et 16h30  
(Heure Normale du Pacifique HNP)

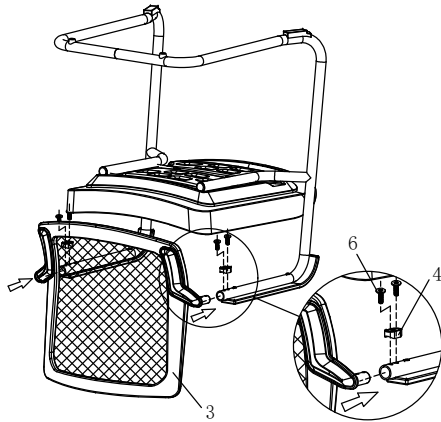
**Step 1**  
Étape 1



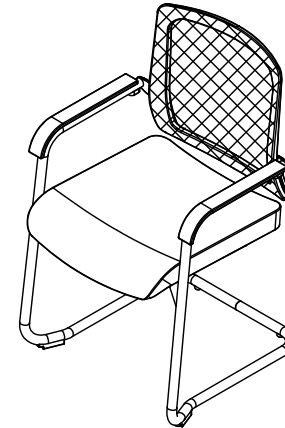
**Step 2**  
Étape 2


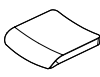

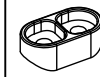


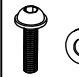
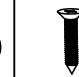
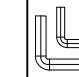


**Step 3**  
Étape 3



**Step 4**  
Étape 4



	NO.	1	2	3	4	5	6	7	8	9						
<b>Assembly Instruction</b> Guide D'Assemblage	<b>SKETCH</b> ILLUSTRATION															
	<b>Model/Modèle</b> JUP-GUEST															
	<b>SIZE</b> TAILLE						M6X14MM	M6X25MM	M5X22MM							
	<b>QTY.</b>	1pc	1pc	1pc	2pcs	2pcs	4pcs	4pcs	4pcs	2pcs						