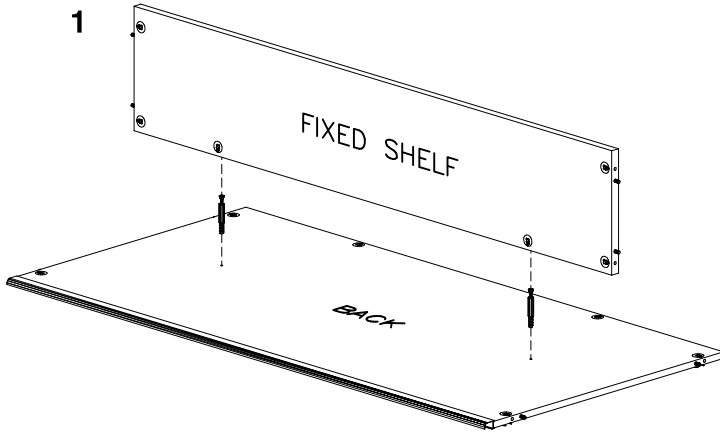
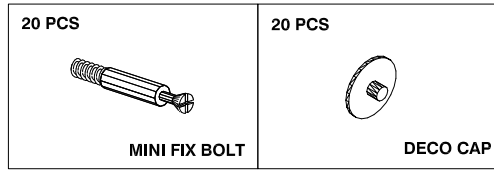
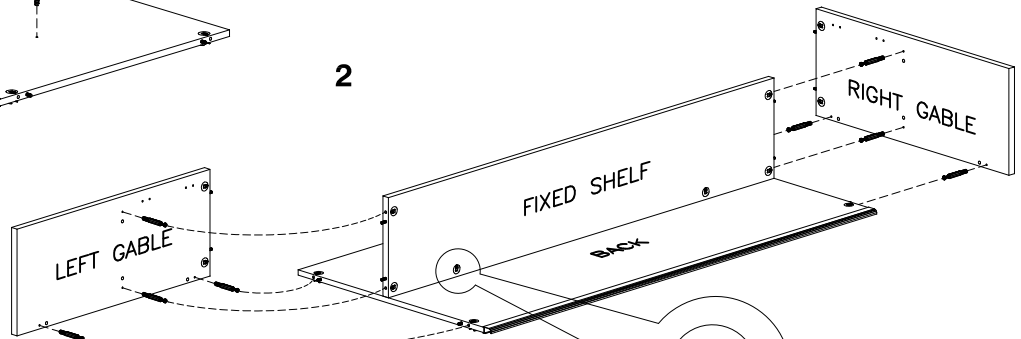


**MODEL: INV-3660H
INV-3666H
INV-3672H**

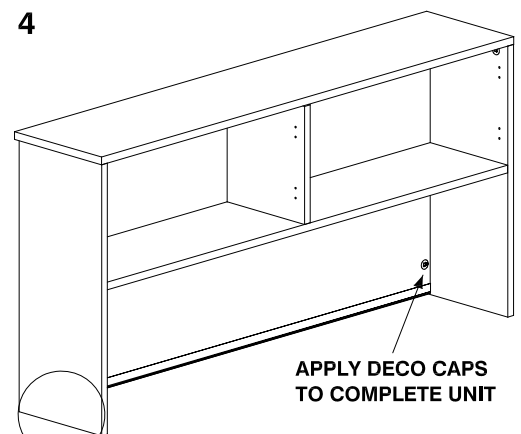
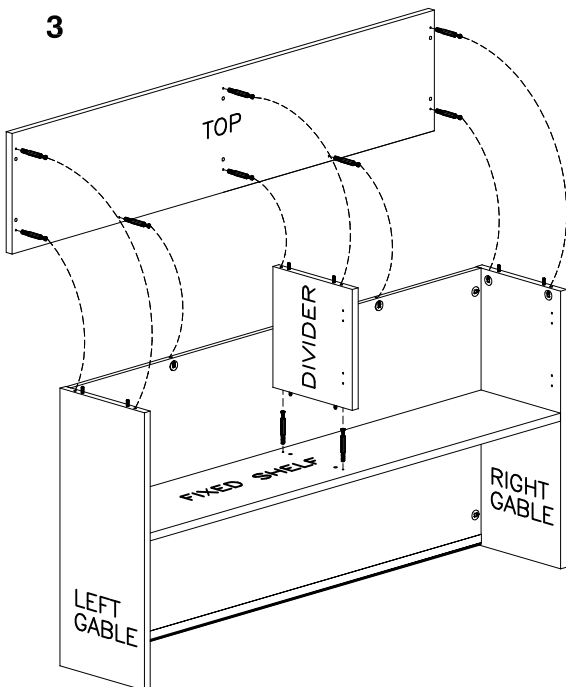


CAUTION:

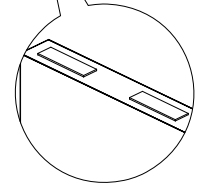
OFFICE FURNITURE IS HEAVY. ENSURE THAT YOU HAVE ADEQUATE ASSISTANCE WHEN LIFTING AND MOVING PARTS AND ASSEMBLIES. KEEP HARDWARE OUT OF REACH OF CHILDREN.



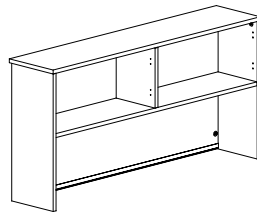
QUESTIONS OR CONCERNS ?
PHONE Customer Service
1-866-567-3060
M-F 7am - 4:30 pm PST



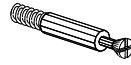
APPLY DECO CAPS TO COMPLETE UNIT



PEEL OFF BACKING OF TAPE TO ADHERE TO WORKSURFACE.



20 PIÈCES

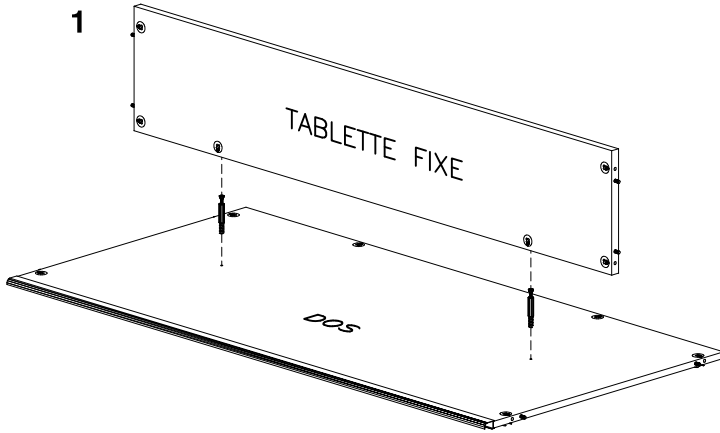


GOUJONS

20 PIÈCES

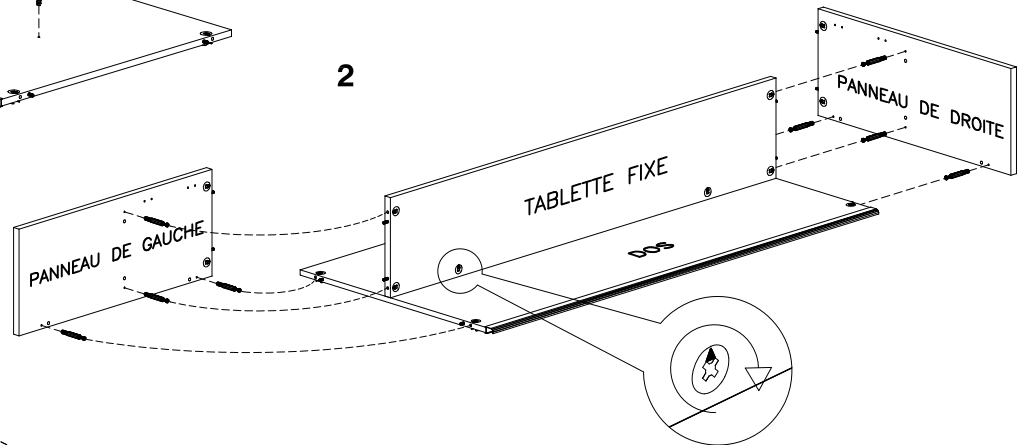


CACHE-VIS



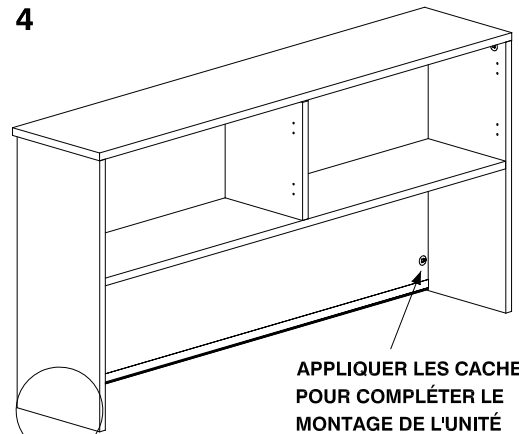
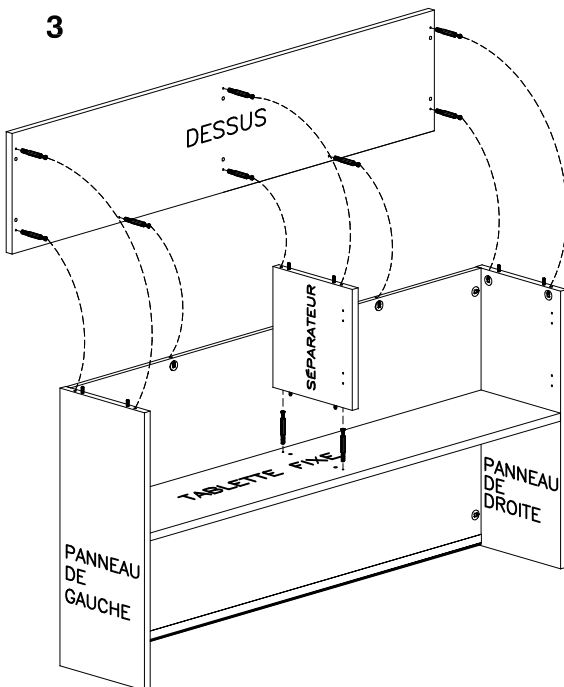
ATTENTION:

**CET ARTICLE D'AMEUBLEMENT EST LOURD.
DEMANDER TOUJOURS DE L'AIDE, POUR
SOULEVER OU DÉPLACER LES
COMPOSANTES ET LES MODULES.
TENIR LA QUINCAILLERIE D'AMEUBLEMENT
HORS DE LA PORTÉE DES ENFANTS.**

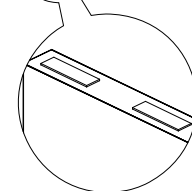


POUR SERRER LES EXCENTRIQUES

QUESTIONS OU PRÉOCCUPATIONS ?
COMMUNIQUER avec le Service à la clientèle
Tél: 1-866-567-3060
du lundi au vendredi entre 7h00 et 16h30
(Heure Normale du Pacifique HPN)



APPLIQUER LES CACHE-VIS
POUR COMPLÉTER LE
MONTAGE DE L'UNITÉ



RETIRER LA PELLICULE
PROTECTRICE AFIN QUE LE
RUBAN ADHÈRE AU PLAN DE
TRAVAIL.