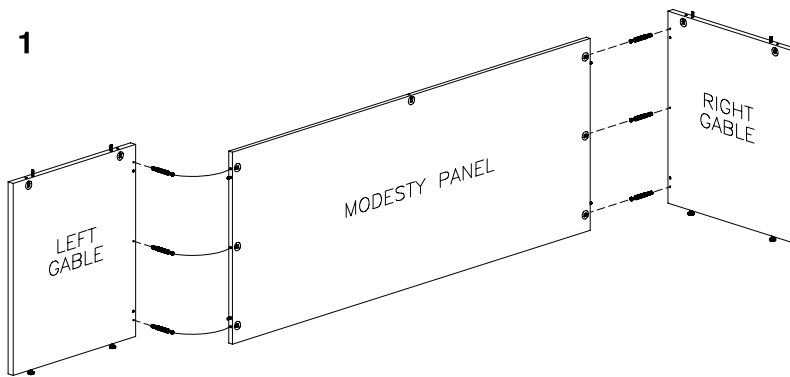


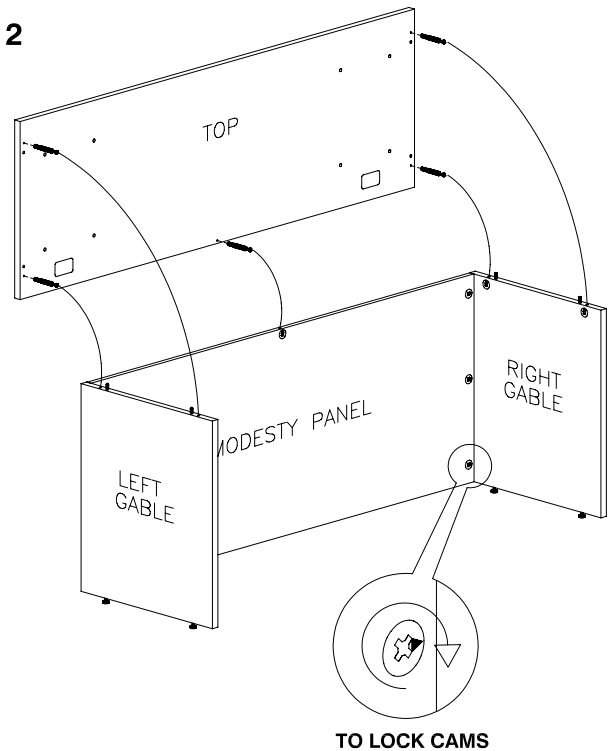
1



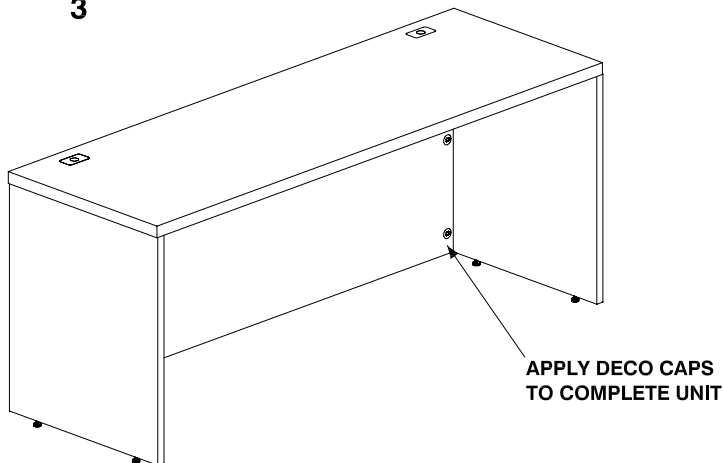
**CAUTION:**

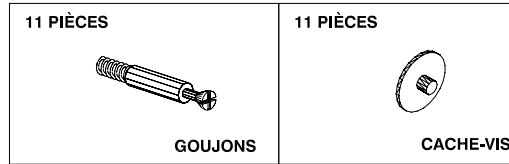
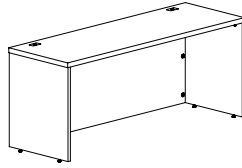
OFFICE FURNITURE IS HEAVY. ENSURE THAT YOU HAVE ADEQUATE ASSISTANCE WHEN LIFTING AND MOVING PARTS AND ASSEMBLIES. KEEP HARDWARE OUT OF REACH OF CHILDREN.

2



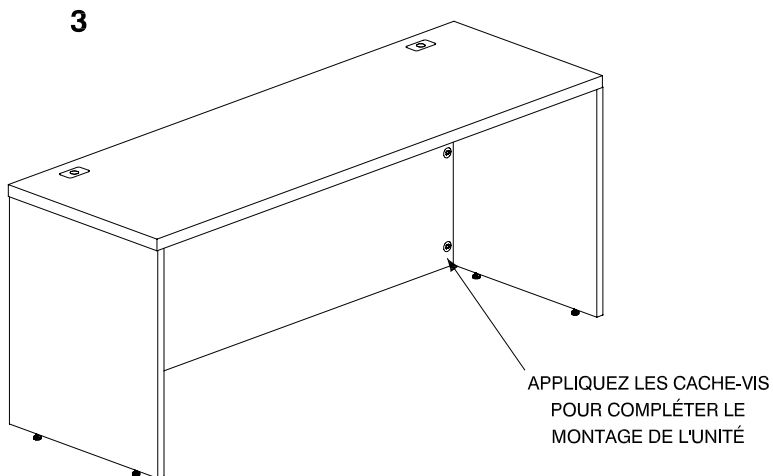
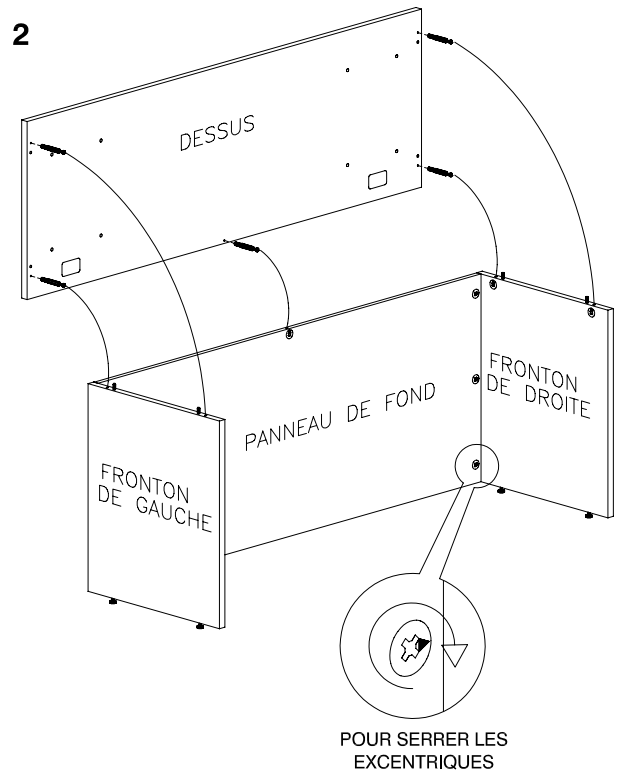
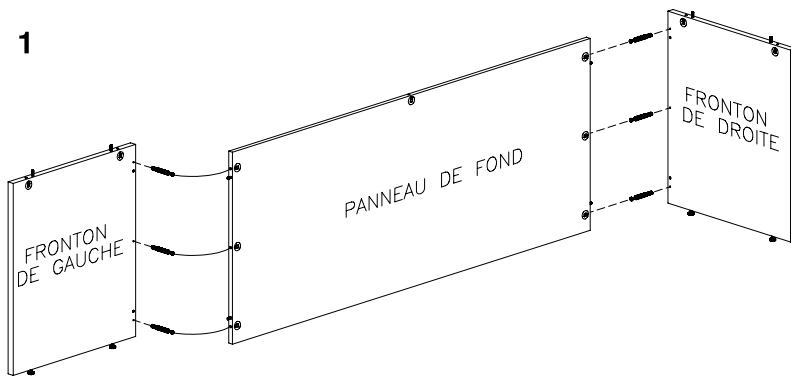
3





**ATTENTION :**

CET ARTICLE D'AMEUBLEMENT EST LOURD. ASSUREZ-VOUS D'AVOIR L'AIDE NÉCESSAIRE POUR LE SOULEVER OU EN DÉPLACER LES COMPOSANTS ET MODULES. GARDEZ LA QUINCAILLERIE HORS DE LA PORTÉE DES ENFANTS.



**QUESTIONS OU PRÉOCCUPATIONS ?**

COMMUNIQUEZ avec le Service à la clientèle au 1-866-567-3060 du lundi au vendredi de 7 h à 16 h 30 HNP