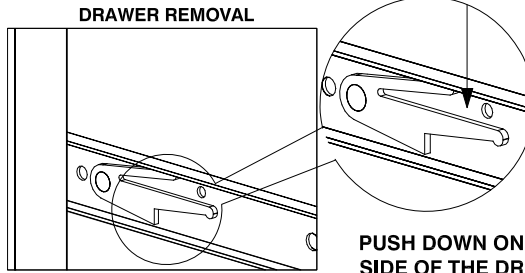


TO PREPARE UNITS:

REMOVE ANY DRAWERS OR OPEN DOORS FROM THE BASE UNITS, THAT MAY BE IN YOUR WAY. (YOU WILL NEED TO ACCESS THE INSIDE OF EACH BASE UNIT)

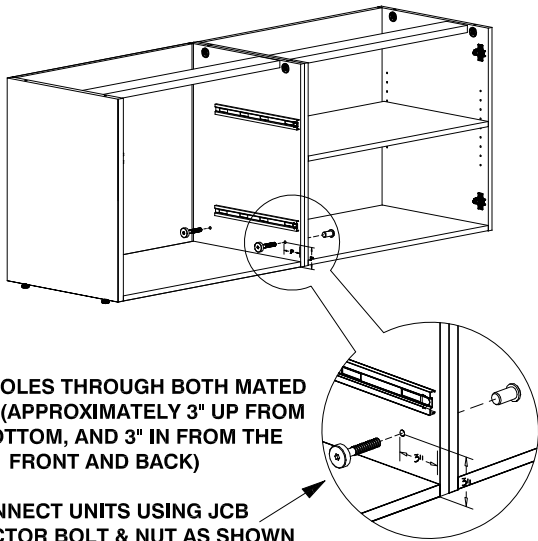


PUSH DOWN ON LEFT SIDE AND LIFT UP ON RIGHT SIDE OF THE DRAWER TO RELEASE DRAWER SLIDES. PULL DRAWER FORWARD TO REMOVE.

CAUTION:

OFFICE FURNITURE IS HEAVY. ENSURE THAT YOU HAVE ADEQUATE ASSISTANCE WHEN LIFTING AND MOVING PARTS AND ASSEMBLIES. KEEP HARDWARE OUT OF REACH OF CHILDREN.

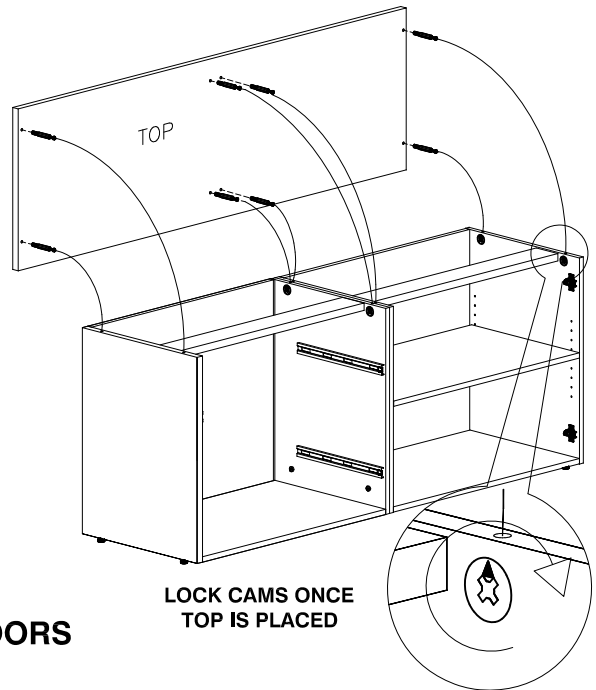
1 - LOCK BASE UNITS TOGETHER



DRILL 2 HOLES THROUGH BOTH MATED GABLES, (APPROXIMATELY 3" UP FROM THE BOTTOM, AND 3" IN FROM THE FRONT AND BACK)

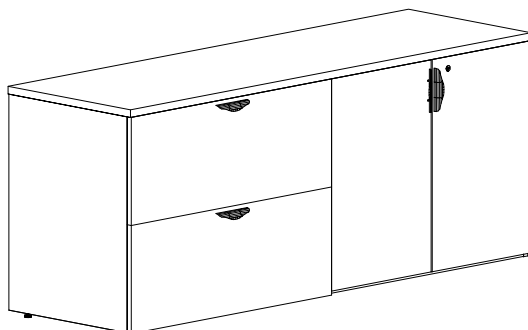
CONNECT UNITS USING JCB CONNECTOR BOLT & NUT AS SHOWN

2 - USE MINI FIX BOLTS SUPPLIED WITH STORAGE UNITS TO ATTACH OPTIONAL TOP.

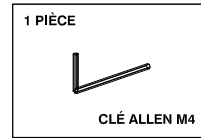
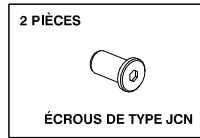
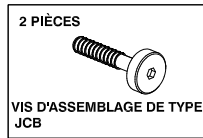
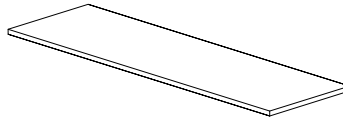


LOCK CAMS ONCE TOP IS PLACED

3 - REMOUNT DRAWERS & DOORS



QUESTIONS OR CONCERNS ?
 PHONE Customer Service
 1-866-567-3060
 M-F 7am - 4:30 pm PST



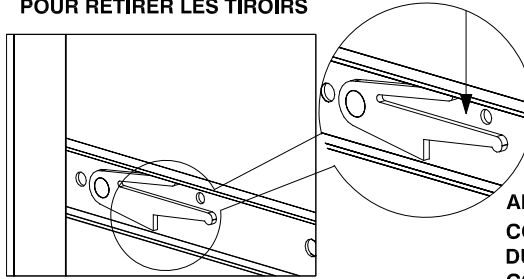
ATTENTION :

ET ARTICLE D'AMEUBLEMENT EST LOURD.
DEMANDER TOUJOURS DE L'AIDE, POUR
SOULEVER OU DÉPLACER LES
COMPOSANTES ET LES MODULES.
TENIR LA QUINCAILLERIE D'AMEUBLEMENT
HORS DE LA PORTÉE DES ENFANTS.

POUR PRÉPARER L'ÉLÉMENT DU MOBILIER :

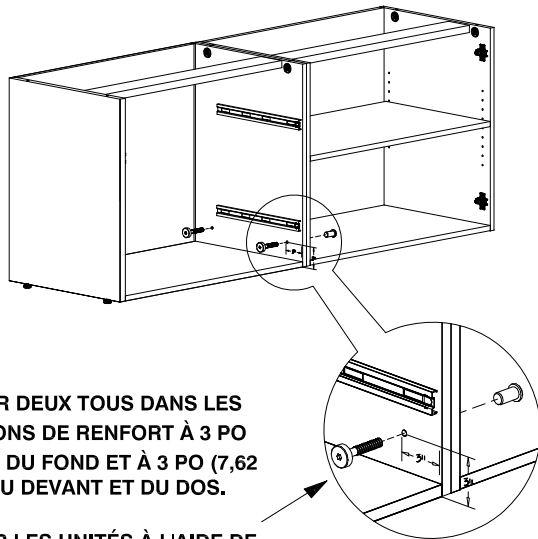
RETIRER TOUS LES TIROIRS OU LES PORTES DE
L'ÉLÉMENT QUI EMPÊCHENT D'ACCÉDER À
L'INTÉRIEUR DU MEUBLE.

POUR RETIRER LES TIROIRS



ABAISSEZ LE CÔTÉ GAUCHE ET SOULEVEZ LE
CÔTÉ DROIT POUR DÉGAGER LES GLISSIÈRES
DU TIROIR. ENLEVER LE TIROIR EN LE
COULISSANT VERS L'AVANT.

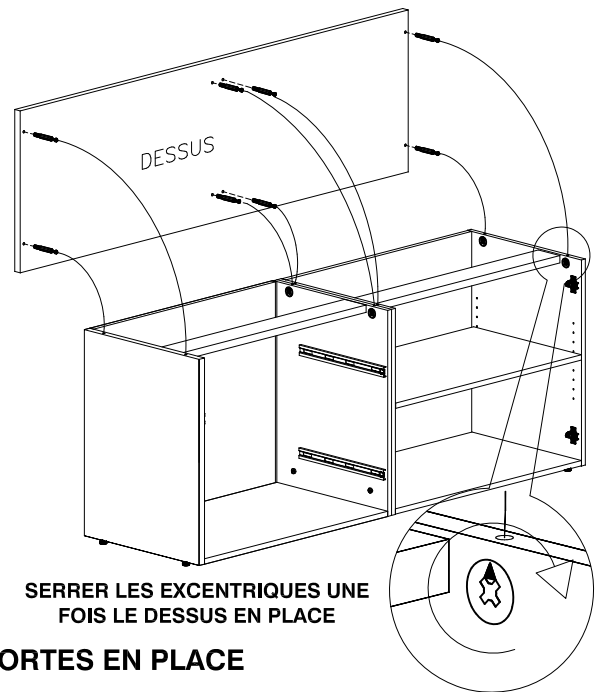
1 - POUR ASSEMBLER DEUX UNITÉS DE BASE



PERCER DEUX TOUS DANS LES
FRONTONS DE RENFORT À 3 PO
(7,62 cm) DU FOND ET À 3 PO (7,62
cm) DU DEVANT ET DU DOS.

JUMELER LES UNITÉS À L'AIDE DE
VIS D'ASSEMBLAGE DE TYPE JCB ET
D'ÉCROUS, TEL QU'ILLUSTRÉ

**2 - UTILISER LES GOUJONS FOURNIS AVEC L'UNITÉ
POUR FIXER LE DESSUS FACULTATIF**



SERRER LES EXCENTRIQUES UNE
FOIS LE DESSUS EN PLACE

3 - REMETTER LES TIROIRS ET LES PORTES EN PLACE



QUESTIONS OU PRÉOCCUPATIONS ?

COMMUNIQUER avec le Service à la clientèle
Tél: 1-866-567-3060
du lundi au vendredi de 7h00 et 16h30 HNP