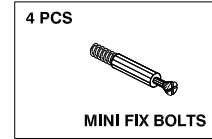
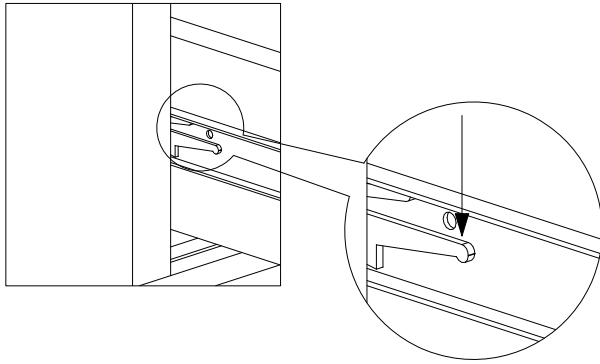


**\*FOR OPTIONAL TOP\***

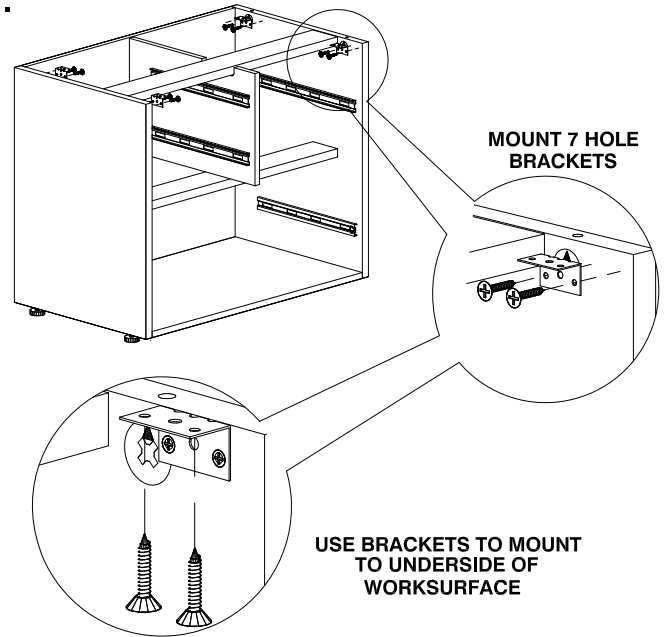


- 1. REMOVE DRAWERS BY PRESSING RIGHT SLIDE LEVER DOWN AND LEFT SLIDE LEVER UP SIMULTANEOUSLY. THEN PULL THE DRAWER FORWARD.**

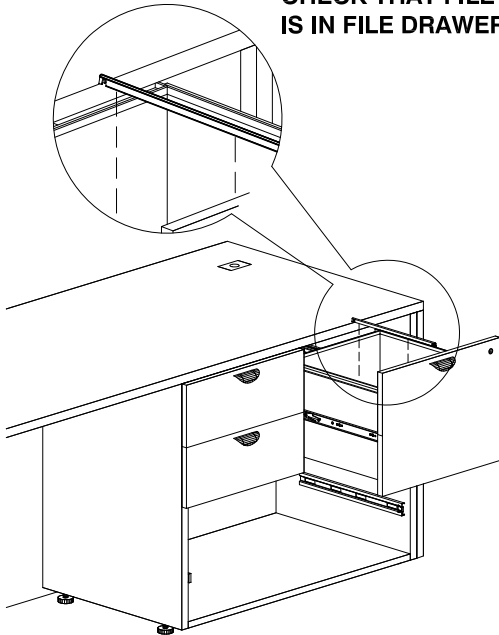


**CAUTION:**  
OFFICE FURNITURE IS HEAVY. ENSURE THAT YOU HAVE ADEQUATE ASSISTANCE WHEN LIFTING AND MOVING PARTS AND ASSEMBLIES.  
KEEP HARDWARE OUT OF REACH OF CHILDREN.

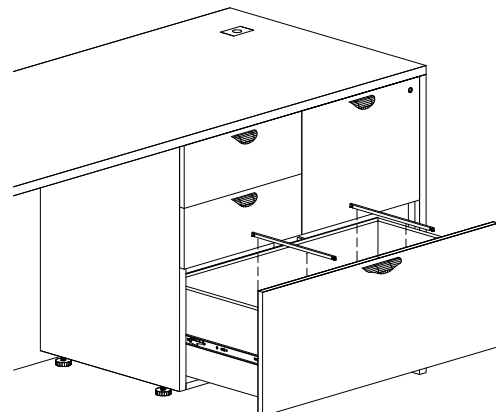
**2.**



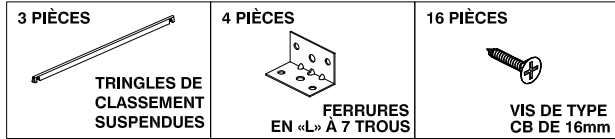
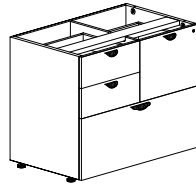
- 3. REMOUNT DRAWERS . CHECK THAT FILE BAR IS IN FILE DRAWER.**



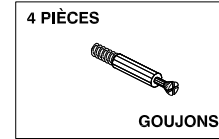
- 4 . REMOUNT LATERAL FILE DRAWER. CHECK THAT 2 FILE BARS ARE INCLUDED.**



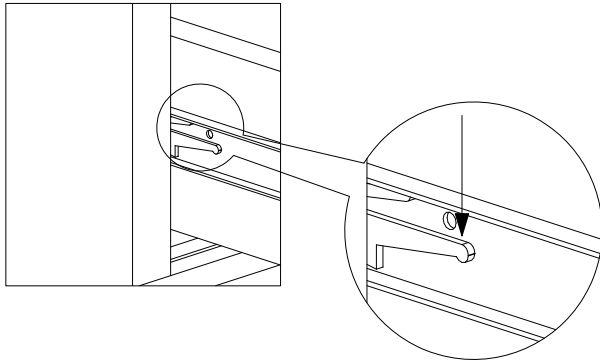
**QUESTIONS OR CONCERNS ?**  
PHONE Customer Service  
1-866-567-3060  
M-F 7am - 4:30 pm PST



\*POUR LE DESSUS FACULTATIF\*

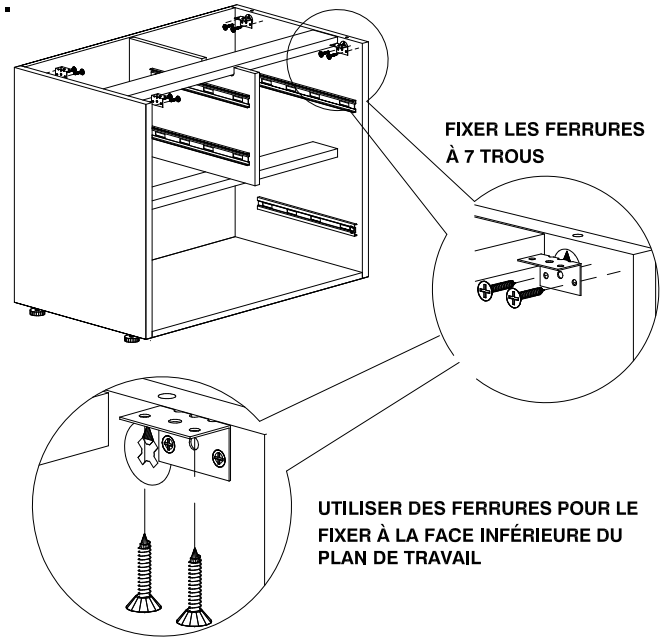


- 1. RETIRER LES TIROIRS EN APPUYANT SIMULTANÉMENT SUR LA COULISSE DE DROITE VERS LE BAS ET SUR LA COULISSE DE GAUCHE VERS LE HAUT. ENSUITE, TIRER LE TIROIR VERS L'AVANT.**

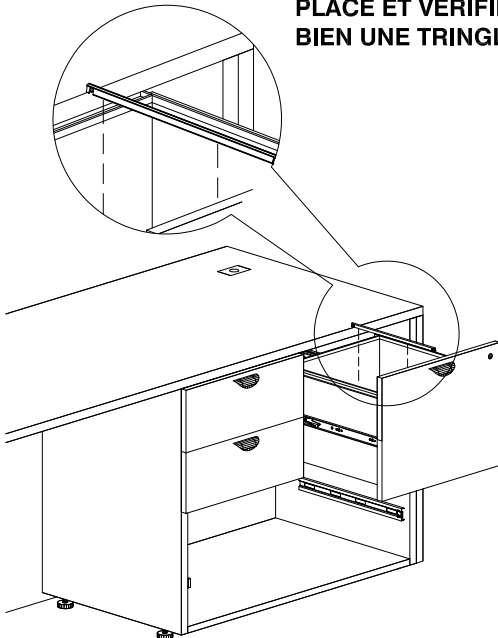


**ATTENTION:**  
CET ARTICLE D'AMEUBLEMENT EST LOURD. DEMANDER TOUJOURS DE L'AIDE, POUR SOULEVER OU DÉPLACER LES COMPOSANTES ET LES MODULES. TENIR LA QUINCAILLERIE D'AMEUBLEMENT HORS DE LA PORTÉE DES ENFANTS.

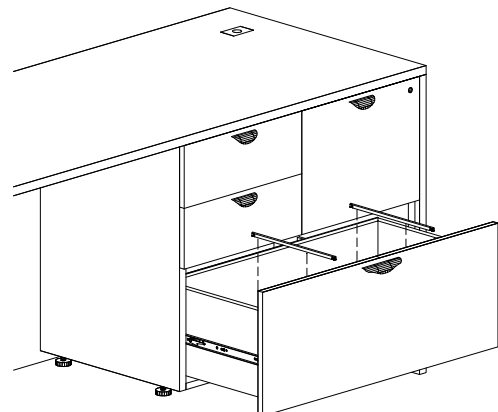
**2.**



- 3. REMETTER LE TIROIR CLASSEUR EN PLACE ET VÉRIFIER QU'IL CONTIENT BIEN UNE TRINGLE DE CLASSEMENT.**



- 4. REMETTER LE TIROIR CLASSEUR LATÉRAL EN PLACE ET VÉRIFIER QU'IL CONTIENT BIEN DEUX TRINGLES DE CLASSEMENT.**



QUESTIONS OU PRÉOCCUPATIONS ?  
COMMUNIQUER avec le Service à la clientèle  
Tél: 1-866-567-3060  
du lundi au vendredi entre 7h00 et 16h30  
(Heure Normale du Pacifique HPN)