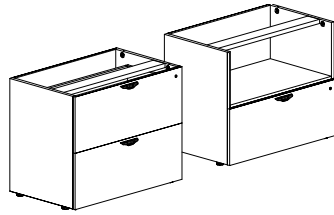



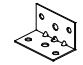


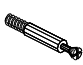


innovations

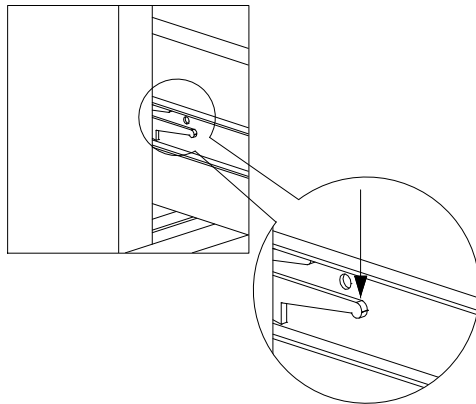


**MODEL: INV-2236LFX  
INV-2236OLFX**

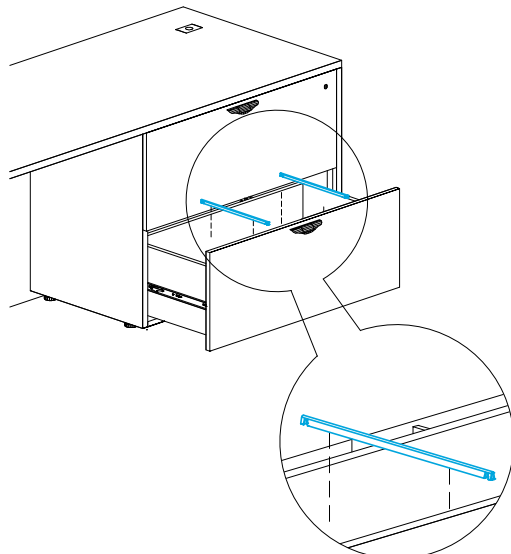
**\*FOR OPTIONAL TOP\***

<p>4 PCS - INV-2236LFX 2 PCS - INV-2236OLFX</p>  <p>HANGING FILE BAR</p>	<p>4 PCS</p>  <p>7 HOLE L-BRACKET</p>	<p>16 PCS</p>  <p>16mm CB SCREW</p>	<p>4 PCS</p>  <p>LEVELERS</p>	<p>4 PCS</p>  <p>MINI FIX BOLTS</p>
---	--	--	--	--

- 1. REMOVE DRAWERS BY PRESSING RIGHT SLIDE LEVER DOWN AND LEFT SLIDE LEVER UP SIMULTANEOUSLY. THEN PULL THE DRAWER FORWARD.**



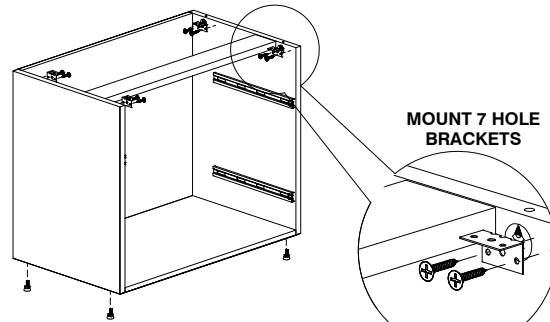
- 3. REMOUNT DRAWERS. CHECK THAT TWO (2) FILE BARS ARE INCLUDED IN EACH DRAWER.**



**CAUTION:**

OFFICE FURNITURE IS HEAVY. ENSURE THAT YOU HAVE ADEQUATE ASSISTANCE WHEN LIFTING AND MOVING PARTS AND ASSEMBLIES. KEEP HARDWARE OUT OF REACH OF CHILDREN.

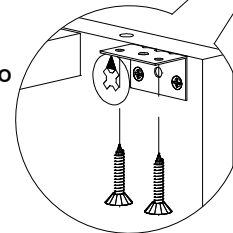
**2**



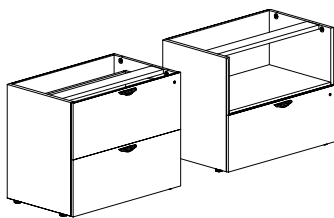
**MOUNT 7 HOLE BRACKETS**

**INSTALL LEVELERS**

**USE BRACKETS TO MOUNT TO UNDERSIDE OF WORKSURFACE**





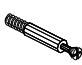


**QUESTIONS OR CONCERNS ?  
PHONE Customer Service  
1-866-567-3060  
M-F 6am - 4:30 pm PST**

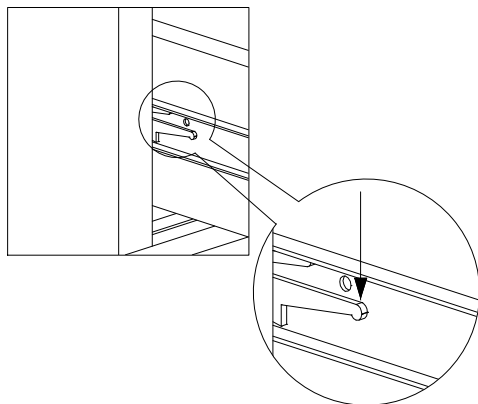


**MODÈLE : INV-2236LFX  
INV-2236OLFX**

**\*POUR LE DESSUS FACULTATIF\***

<p>4 PIÈCES - INV-2236LFX 2 PIÈCES - INV-2236OLFX</p>  <p>TRINGLES DE CLASSEMENT SUSPENDUES</p>	<p>4 PIÈCES</p>  <p>FERRURES EN «L» À 7 TROUS</p>	<p>16 PIÈCES</p>  <p>VIS DE TYPE CB DE 16mm</p>	<p>4 PIÈCES</p>  <p>NIVELEURS</p>	<p>4 PIÈCES</p>  <p>GOUJONS</p>
--	--	--	--	--

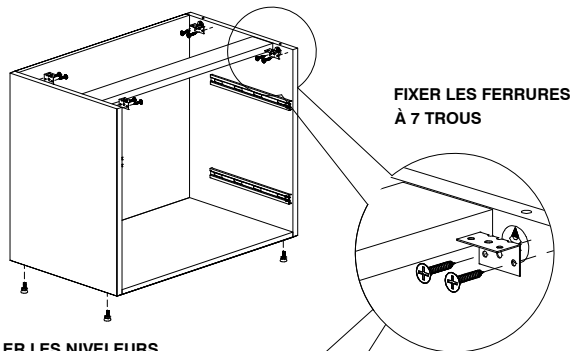
- 1. RETIRER LES TIROIRS EN APPUYANT SIMULTANÉMENT SUR LA COULISSE DE DROITE VERS LE BAS ET SUR LA COULISSE DE GAUCHE VERS LE HAUT. ENSUITE, TIRER LE TIROIR VERS L'AVANT.**



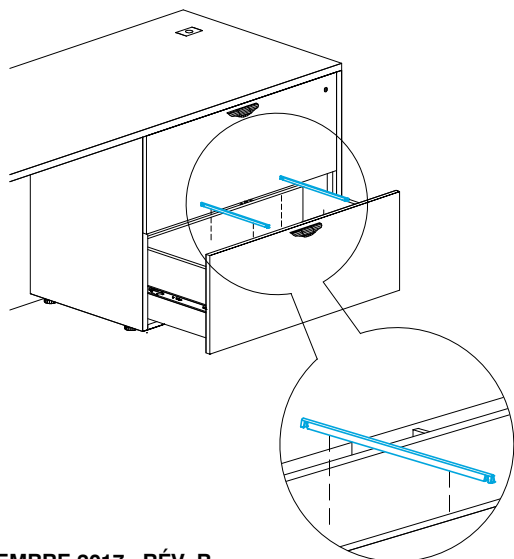
**ATTENTION:**

CET ARTICLE D'AMEUBLEMENT EST LOURD. DEMANDER TOUJOURS DE L'AIDE, POUR SOULEVER OU DÉPLACER LES COMPOSANTES ET LES MODULES. TENIR LA QUINCAILLERIE D'AMEUBLEMENT HORS DE LA PORTÉE DES ENFANTS.

**2**



- 3. REMETTER LES TIROIRS EN PLACE ET VÉRIFIER QUE CHACUN CONTIENT BIEN DEUX (2) TRINGLES DE CLASSEMENT.**



**QUESTIONS OU PRÉOCCUPATIONS ?**  
COMMUNIQUER avec le Service à la clientèle  
Tél: 1-866-567-3060  
du lundi au vendredi entre 6h00 et 16h30  
(Heure Normale du Pacifique HPN)