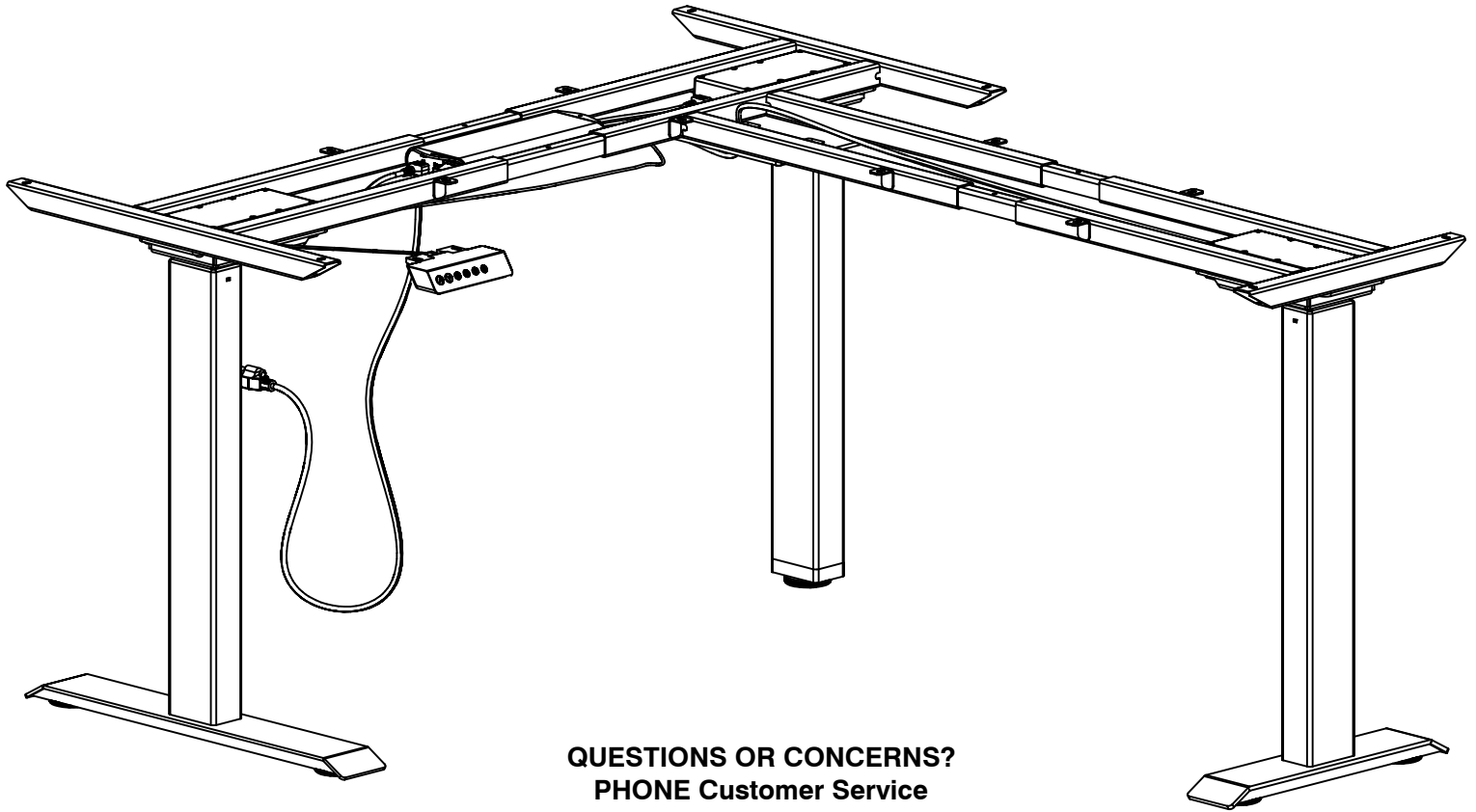


ATHENA



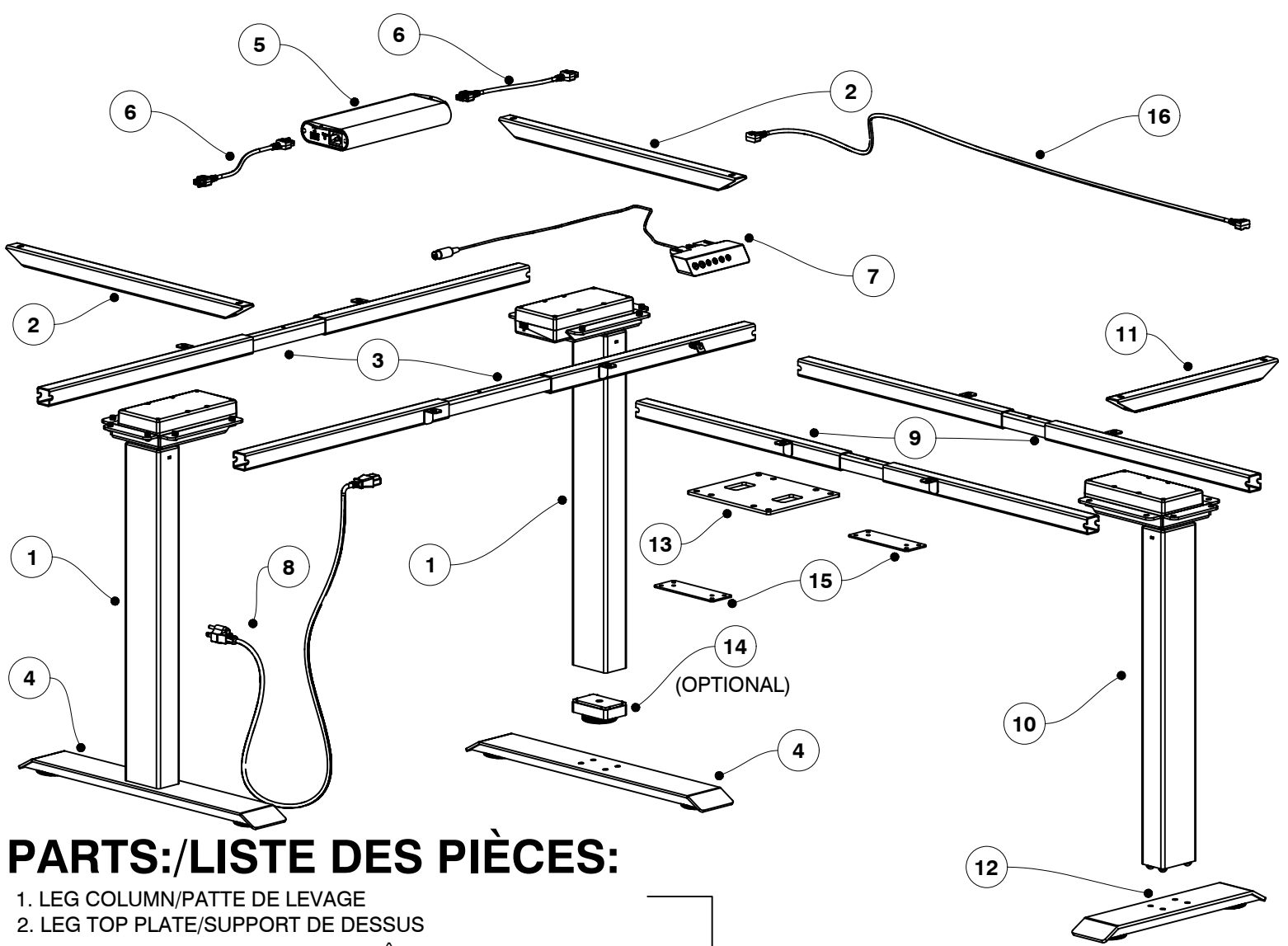
QUESTIONS OR CONCERNS?
PHONE Customer Service
1-800-567-3060
M-F 6am - 4:30 pm PST

QUESTIONS OU PRÉOCCUPATIONS?
COMMUNIQUER avec le Service à la clientèle
Tél: 1-800-567-3060
du lundi au vendredi entre 6h00 et 16h30
(Heure Normale du Pacifique HNP)



USE THIS ASSEMBLY INSTRUCTION WHEN ASSEMBLING A 3 LEG MODEL ONLY - (ATH-E1-3LEG).

UTILISER CE GUIDE D'ASSEMBLAGE POUR ASSEMBLER UN MODÈLE À 3 PATTES SEULEMENT - (ATH-E1-3LEG).



PARTS:/LISTE DES PIÈCES:

1. LEG COLUMN/PATTE DE LEVAGE
2. LEG TOP PLATE/SUPPORT DE DESSUS
3. CENTER CHANNEL/CONDUIT DE CÂBLE
4. LEG FOOT/PIÈTEMENT
5. CONTROL BOX/BOÎTE DE CONTRÔLE
6. JUMPER CABLE/CÂBLE DE RACCORDEMENT
7. KEY PAD/TÉLÉCOMMANDE
8. POWER CABLE/CÂBLE D'ALIMENTATION
9. RETURN CENTER CHANNEL/CONDUIT DE CÂBLE DU RETOUR
10. RETURN LEG COLUMN/PATTE DE LEVAGE DU RETOUR
11. RETURN LEG TOP PLATE/SUPPORT DE DESSUS DU RETOUR
12. RETURN LEG FOOT/PIÈTEMENT DU RETOUR
13. RETURN CONNECTING PLATE/PLAQUE DE RACCORDEMENT DU RETOUR
14. (OPTIONAL) LEG CORNER FOOT/(OPTIONNEL) EMBOUT DE PATTE DE COIN
15. TOP CONNECTING PLATES (SHOWN PAGE 8, STEP 11)/PLAQUES DE RACCORDEMENT DU DESSUS (VOIR PAGE 8, ÉTAPE 11)
16. RETURN JUMPER CABLE/CÂBLE DE RACCORDEMENT DU RETOUR
17. DESKTOP (ORDERED SEPARATELY - SHOWN PAGE 5, STEP 5)/DESSUS DU BUREAU (À COMMANDÉS SÉPARÉMENT - VOIR PAGE 5, ÉTAPE 5)

*PARTS 1 - 8 INCLUDED WITH
ATH-E1-2LEG
*PIÈCES 1 - 8 INCLUSES AVEC
LE MODÈLE ATH-E1-2LEG

*PARTS 9 - 16 INCLUDED WITH
ATH-E1-3LEG
*PIÈCES 9 - 15 INCLUSES AVEC
LE MODÈLE ATH-E1-3LEG


HARDWARE/QUINCAILLERIE:

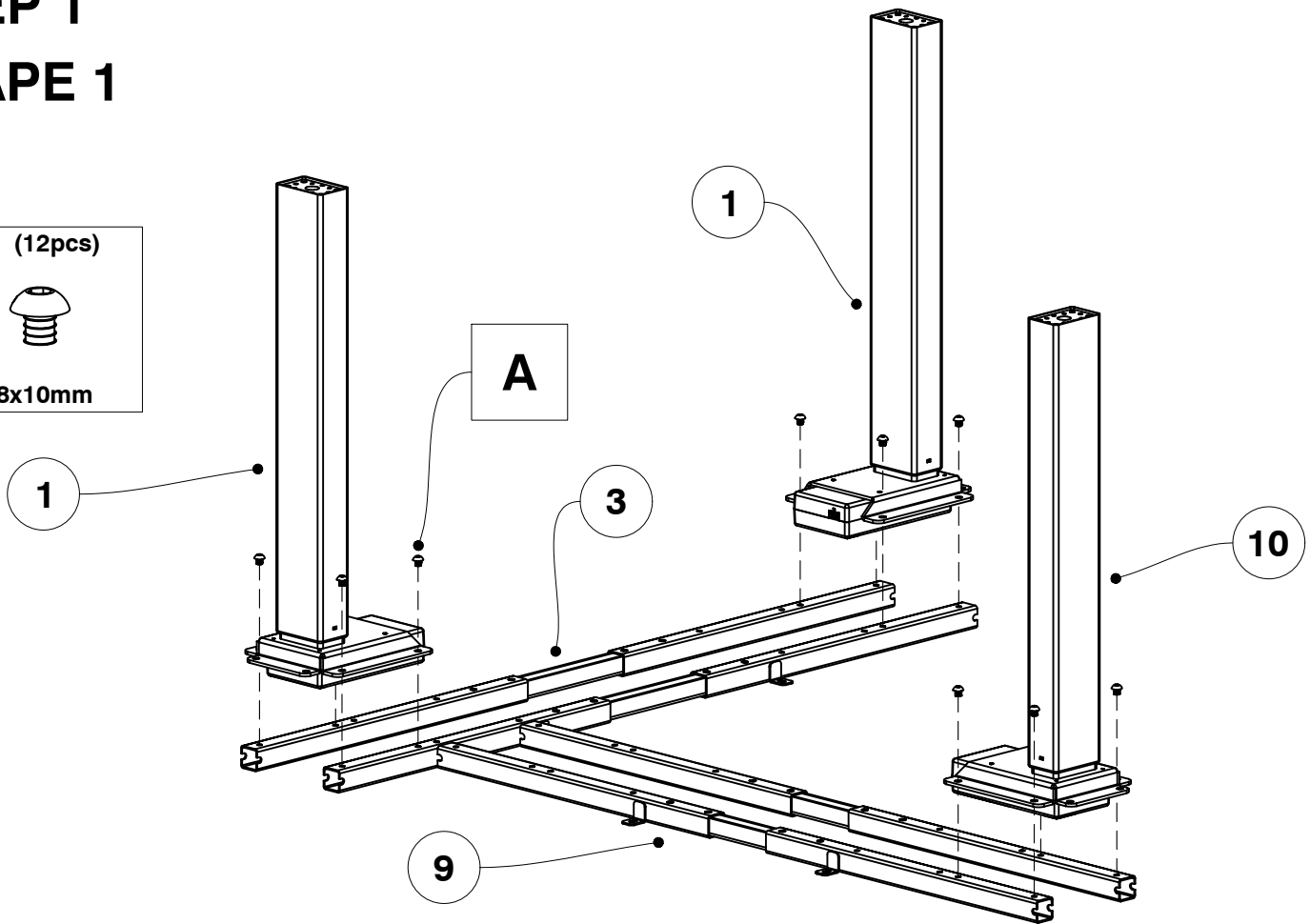
A (24pcs)	B (12pcs)	C (26pcs)	D (2pcs)	E (2pcs)	F (6pcs)	G	H (2pcs)
M8x10mm	M8x20mm	ST5.0x16mm	ST4.2x16mm	ST3.5x16mm	CABLE TIE	M5	M8x30mm

ATTACHE DE CÂBLE


OPTIONAL

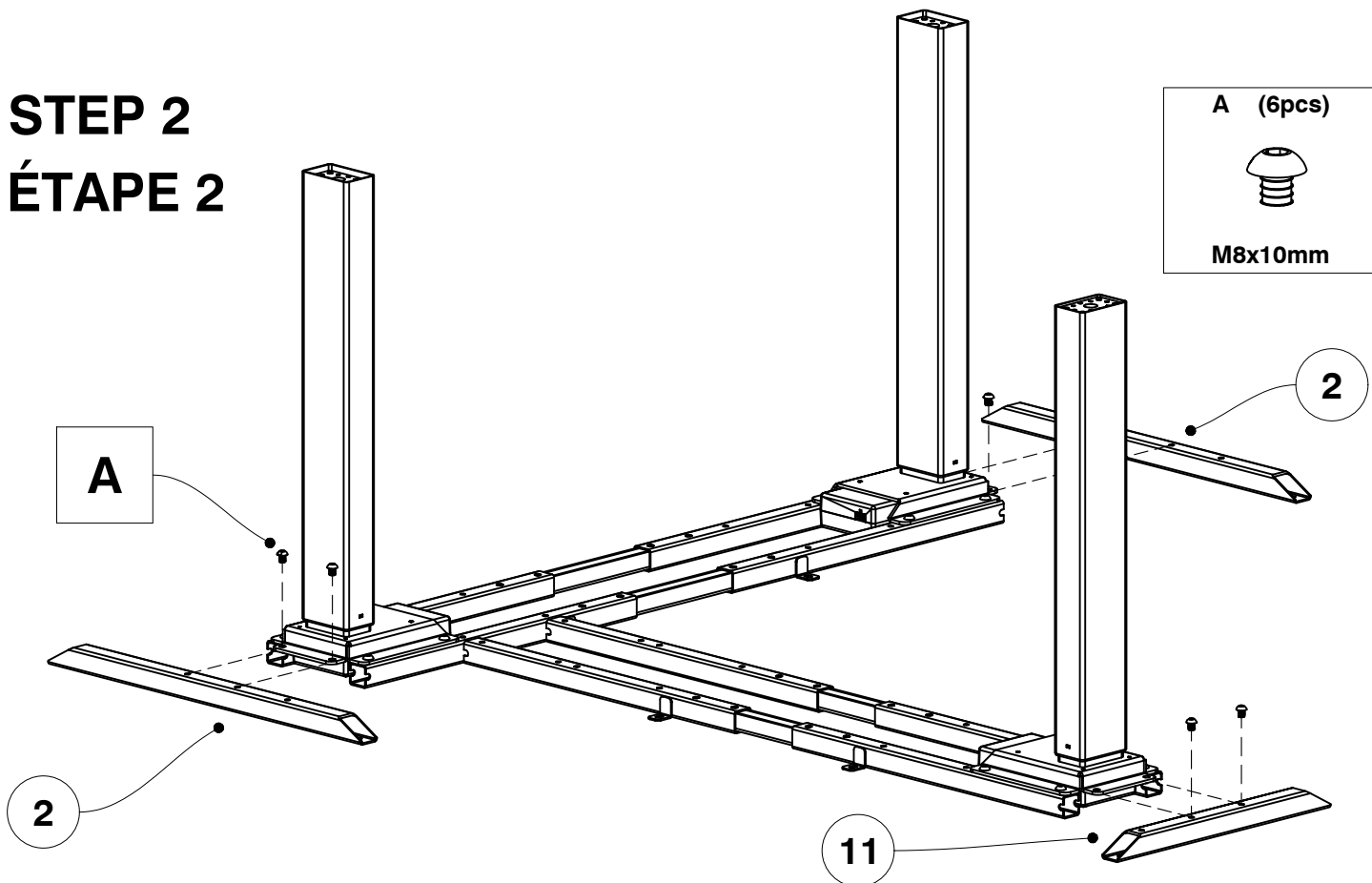
STEP 1 ÉTAPE 1

A (12pcs)

M8x10mm



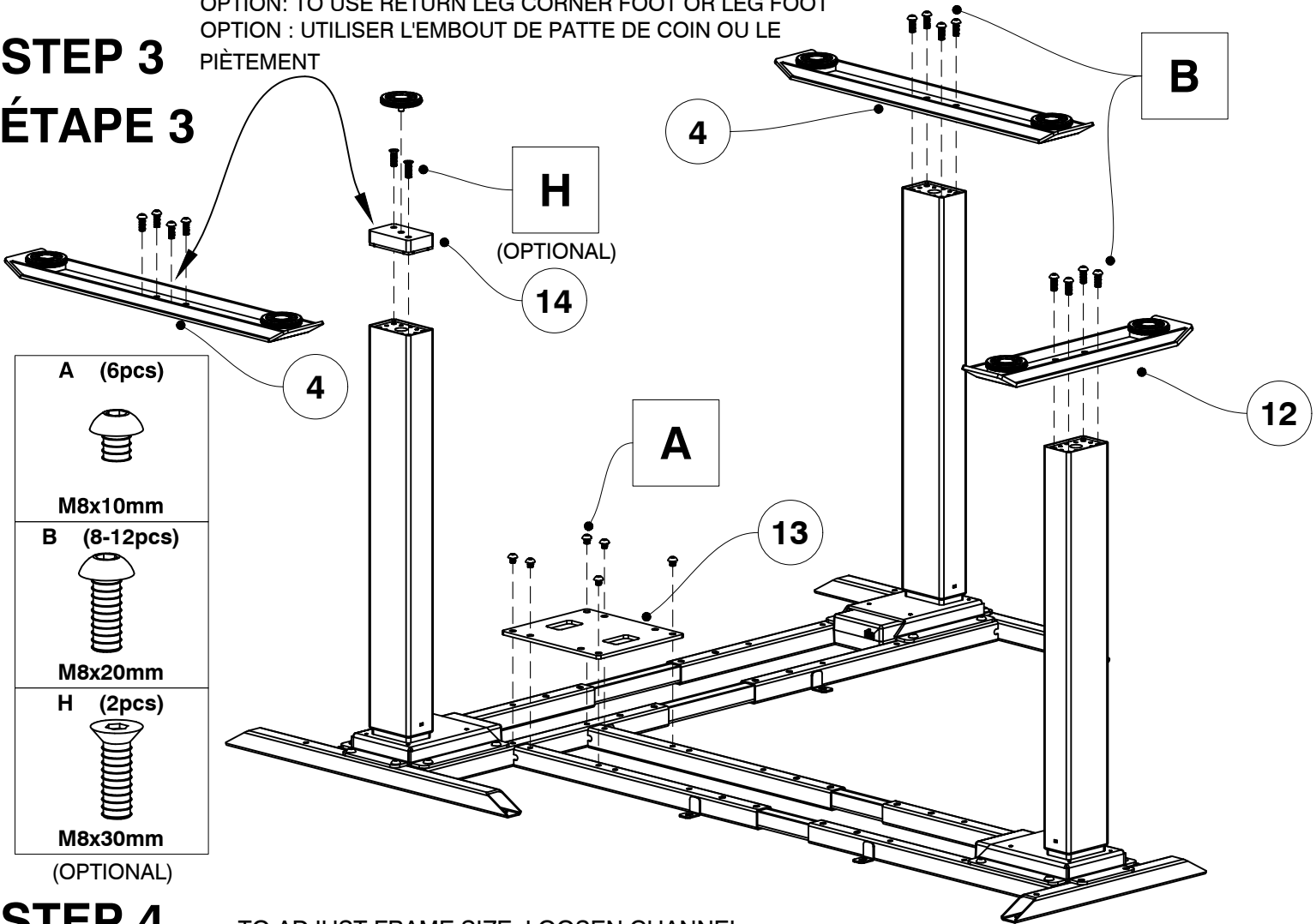
STEP 2 ÉTAPE 2

A (6pcs)

M8x10mm



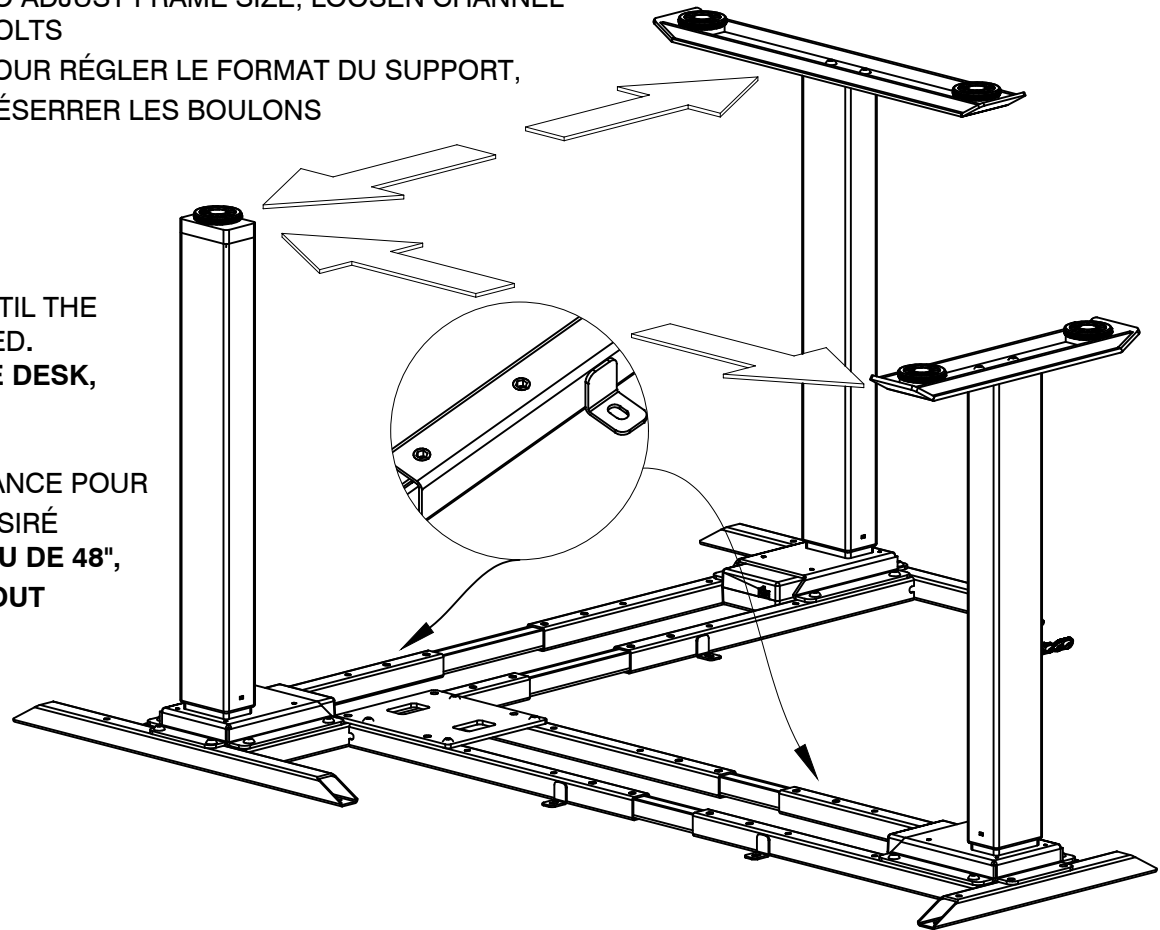
OPTION: TO USE RETURN LEG CORNER FOOT OR LEG FOOT
 OPTION : UTILISER L'EMBOUT DE PATTE DE COIN OU LE PIÈTEMENT

STEP 3 ÉTAPE 3



STEP 4 ÉTAPE 4

TO ADJUST FRAME SIZE, LOOSEN CHANNEL BOLTS
 POUR RÉGLER LE FORMAT DU SUPPORT, DÉSERRER LES BOULONS



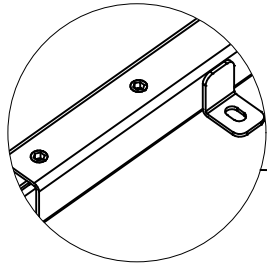
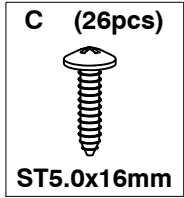
SLIDE FRAME APART UNTIL THE DESIRED SIZE IS REACHED.
NOTE: FOR 48" TOP SIZE DESK, DO NOT SLIDE APART.

ÉCARTER À ÉGALE DISTANCE POUR OBTENIR LE FORMAT DÉSIRÉ
NOTE: POUR UN BUREAU DE 48", NE PAS ÉCARTER DU TOUT

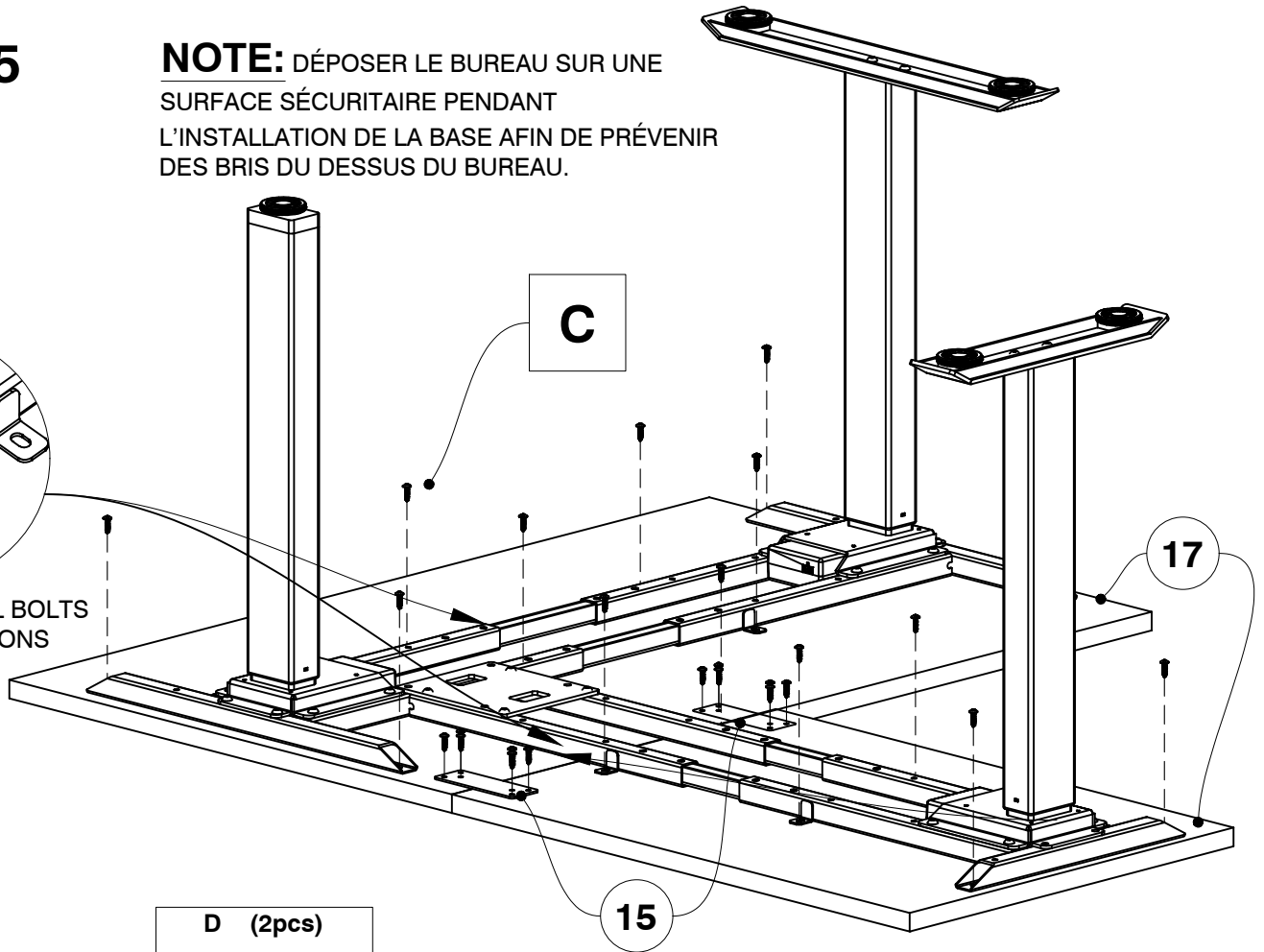
STEP 5 ÉTAPE 5

NOTE: PLACE DESKTOP ON A PROTECTIVE SURFACE PRIOR TO INSTALLING THE HEIGHT ADJUSTABLE BASE TO PREVENT DAMAGE TO THE DESKTOP SURFACE.

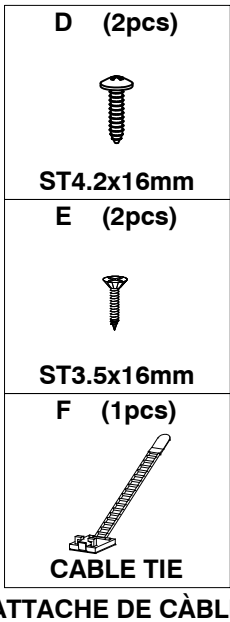
NOTE: DÉPOSER LE BUREAU SUR UNE SURFACE SÉCURITAIRE PENDANT L'INSTALLATION DE LA BASE AFIN DE PRÉVENIR DES BRIS DU DESSUS DU BUREAU.



TIGHTEN CHANNEL BOLTS
SERRER LES BOULONS

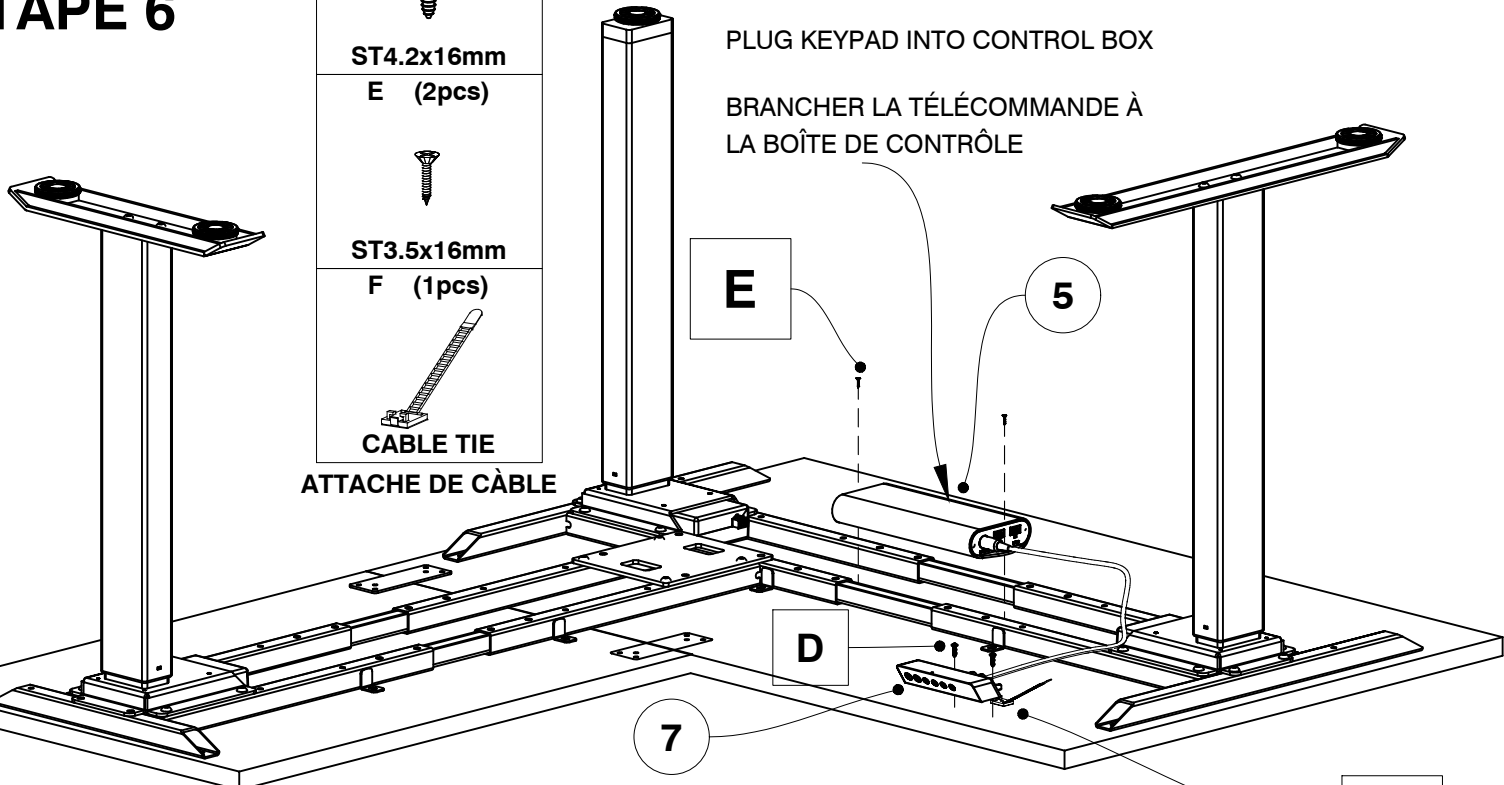


STEP 6 ÉTAPE 6



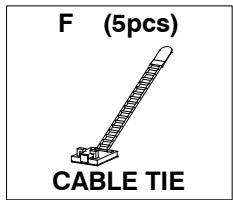
PLUG KEYPAD INTO CONTROL BOX

BRANCHER LA TÉLÉCOMMANDE À LA BOÎTE DE CONTRÔLE

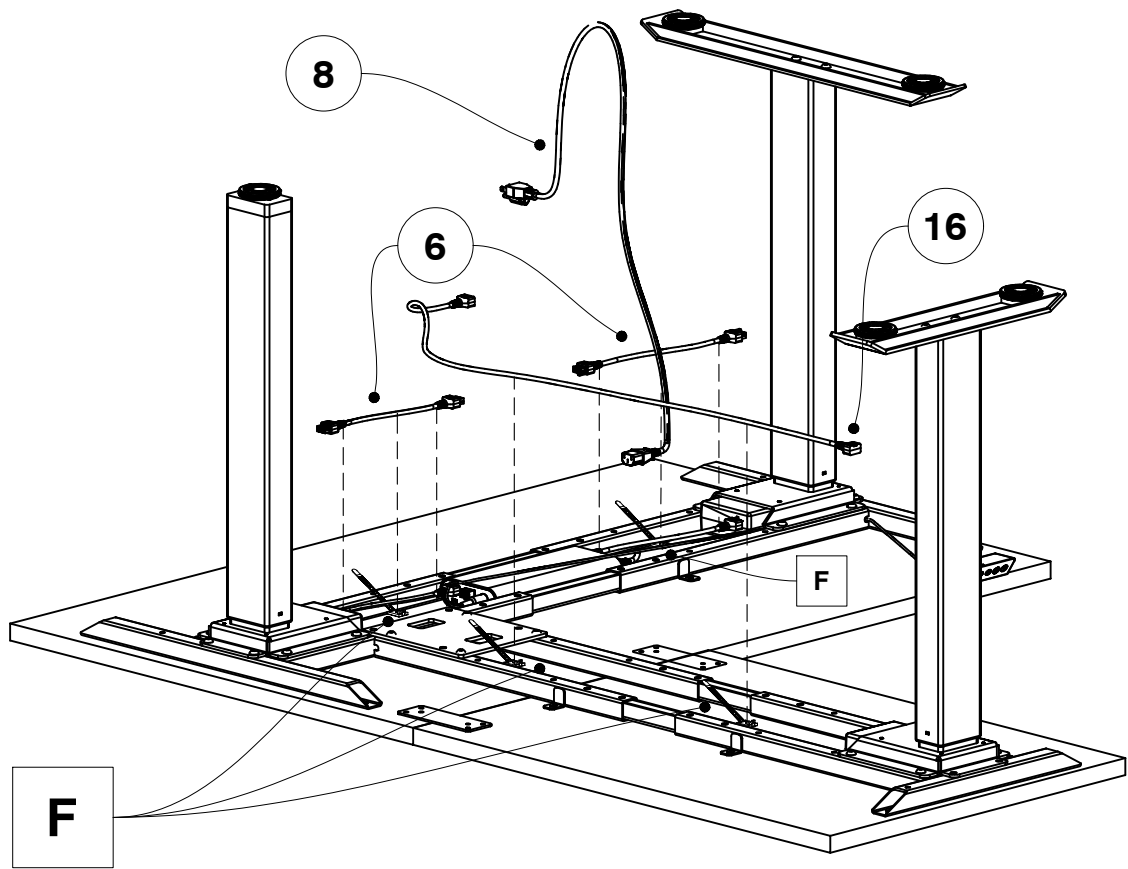


CONTROL BOX AND KEYPAD CAN BE INSTALLED LEFT OR RIGHT
LA BOÎTE DE CONTRÔLE ET LA TÉLÉCOMMANDE PEUVENT ÊTRE INSTALLÉES À GAUCHE OU À DROITE

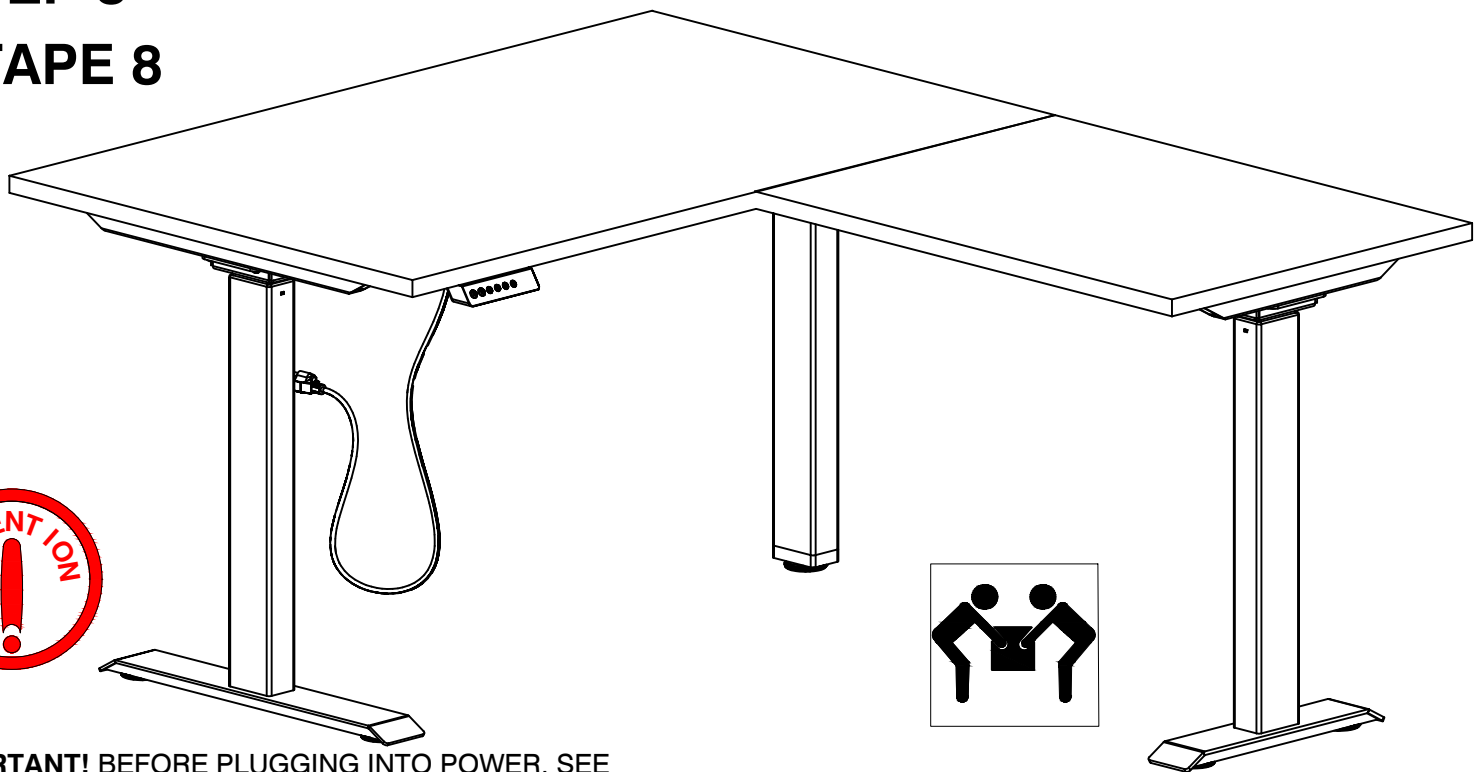
STEP 7 ÉTAPE 7



ATTACHE DE CÂBLE



STEP 8 ÉTAPE 8

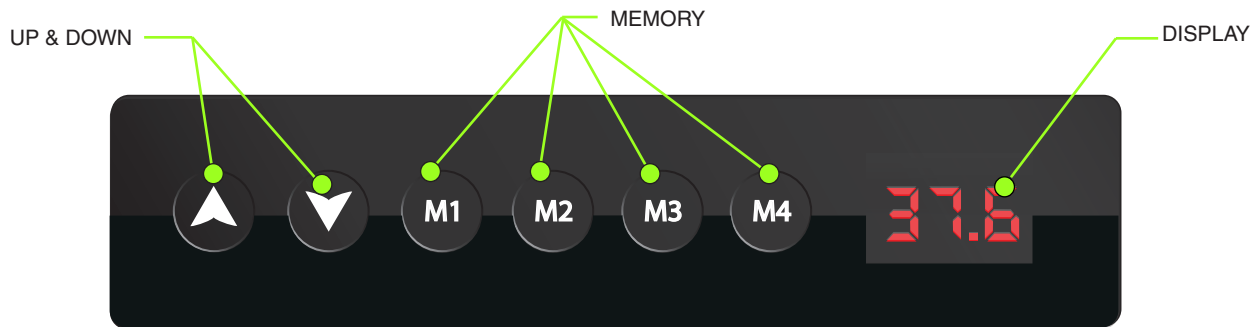


IMPORTANT! BEFORE PLUGGING INTO POWER, SEE QUICK GUIDE FOR UNIT SETUP AND KEY PAD OPERATION.

AVIS IMPORTANT! AVANT DE BRANCHER À UNE PRISE DE COURANT, CONSULTER LE GUIDE DE RÉFÉRENCE RAPIDE POUR LA MISE EN FONCTION DES TOUCHES DE LA TÉLÉCOMMANDE.

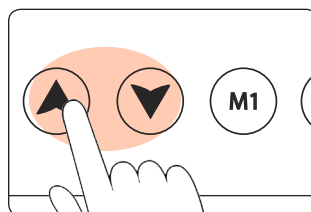
IMPORTANT! DESK IS HEAVY, USE TWO OR MORE PEOPLE WHEN FLIPPING DESK.
AVIS IMPORTANT! LE BUREAU EST LOURD ET NÉCESSITE DEUX PERSONNES OU PLUS POUR LE METTRE SUR SES PATTES.

Height Adjustable Keypad Quick Guide



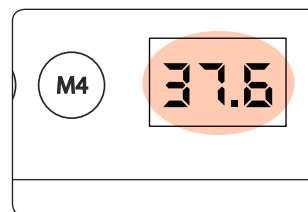
Basic Touchscreen Keypad Operation

- The touchscreen keypad buttons lockout after inactivity. If the buttons are not touched for 30 seconds, the M1, M2, M3 and M4 buttons will lock. To unlock, touch either the up or down button once and all buttons will re-activate.
- Four preferred heights can be set using the Memory buttons (M1, M2, M3 & M4).
- This height adjustable base is equipped with an **anti-collision** feature. If the desk encounters an immovable object while going up or down, the desk will automatically reverse.
- Factory minimum and maximum preset height values are adjustable. Please contact customer service for assistance.



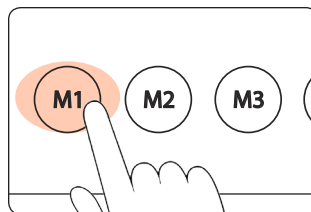
Up & Down Buttons

When the Up or Down buttons are touched, the desk will move until pressure is removed from the button.



Display Screen

Displays the current height of the desk.



Memory Buttons (M1, M2, M3 & M4)

Using the Up & Down buttons, position the desk at a desired height. Press and hold either M1, M2, M3 or M4 for 5 seconds. Once a “beep” is heard, the height is saved.

Note/Caution:

- If you encounter an issue with your desk, unplug for 2 minutes and plug back into a confirmed power source.
- Saved height presets will **not** be lost in the event of a power outage.
- Do not exceed recommended weight limit of: 2 LEG MODEL (ATH-E1-2LEG) - 100kg (220lbs)
3 LEG MODEL (ATH-E1-3LEG) - 150kg (330lbs)
- Recommended weight limit must also include the weight of the desktop/worksurface.
- Install with 2.5cm (1”) clearance around work surface to prevent finger pinch.
- Ensure vertical motion is clear of obstruction
- Duty cycle: 10% of the industry standard run cycle. For example, two minutes of constant operation should be followed by 18 minutes of inactivity.
- The design of Athena does not support the lifting of extreme weight loads, for example, a person.
- Do not open electrical components (controller, motor housing or keypad).
- Athena is designed for indoor use only.
- In the unlikely event that the desk becomes loose/shaky, check that all screws and bolts are securely installed and tight.

QUESTIONS OR CONCERNS?

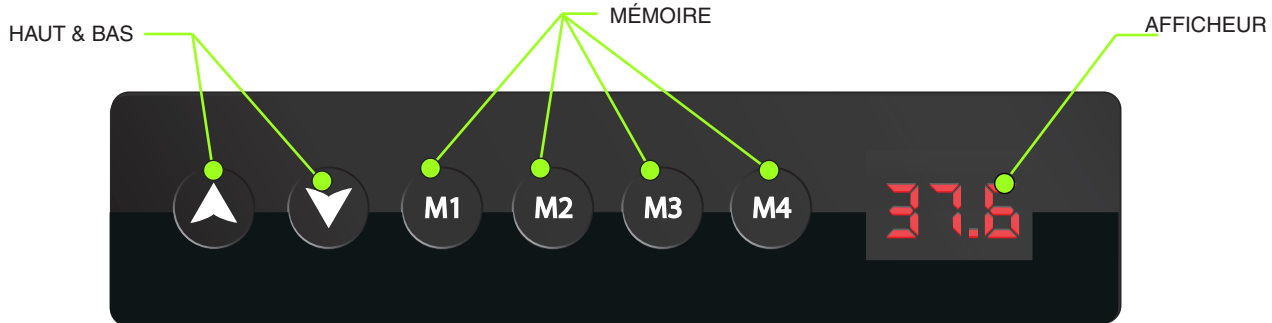
Please contact Customer Service
T 1-800-567-3060
M-F 6am - 4:30 pm PST
cs@heartwood.ca

Quick guide should remain with the product after assembly for user reference.

Keypad Error Codes:

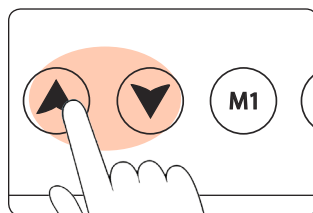
Error Code	Problem	Solution
ER1	Motor error	Power off for 2 min and restart. If fault still exists, contact customer service
ER2	Synchronization error	Power off for 2 min. Keypad will display ASR. Press and hold until desk reaches lowest position and continue to hold until display resets
ER3	Cable error	Power off for 2 min. Check all connections and restart
ER4	Communication error	Power off for 2 min. Check keypad cable and restart
ER5	Overload protection	2 legs Load > 265lbs or 3 legs load > 320lbs. Lighten the load, power off for 2 min and restart
HOT	Motors have overheated	Overheat protection, desk will resume after five minutes
ASR	Reset/Recalibrate controller	Press and hold until desk reaches lowest position and continue to hold until display resets

Guide rapide du clavier d'ajustement de la hauteur



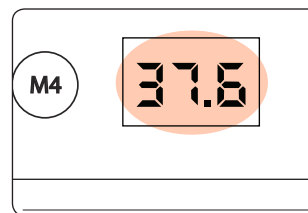
Opération de base du clavier

- Les boutons du clavier se verrouillent après être inactifs. Si les boutons ne sont pas touchés après 30 secondes, les boutons M1, M2, M3 et M4 seront verrouillés. Pour déverrouiller, toucher soit le bouton haut ou bas et tous les boutons seront réactivés.
- Quatre hauteurs préférées peuvent être choisies en utilisant les boutons de mémoire (M1, M2, M3 & M4).
- Cette base réglable en hauteur est munie d'une fonction anti-collision. Si le bureau rencontre un obstacle en montant ou en descendant, l'action s'inversera automatiquement.
- Les valeurs de hauteur minimum et maximum pré-réglées en usine sont réglables. Veuillez contacter le service à la clientèle pour obtenir de l'aide.



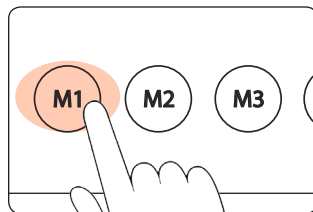
Boutons haut et bas

Quand vous touchez les boutons haut ou bas, le bureau sera en mouvement tant que vous presserez les boutons.



Afficheur

Affiche la hauteur actuelle du bureau.



Boutons de mémoire

(M1, M2, M3 ou M4) En utilisant les boutons haut et bas, vous obtenez la hauteur de bureau désirée. Pressez et tenez le bouton M1, M2, M3 ou M4 pendant 5 secondes. Après le "beep", la hauteur est enregistrée.

Note/Mise en garde

- Les hauteurs enregistrées ne seront pas perdues dans l'éventualité d'une panne de courant.
- Si vous rencontrez un problème avec votre bureau, débranchez-le pendant 2 minutes, puis rebranchez-le à une source d'alimentation fonctionnelle.
- Ne pas excéder la limite de poids recommandée:
 - MODÈLE 2 PATTES (ATH-E1-2LEG) – 100kg (220lbs)
 - MODÈLE 3 PATTES (ATH-E1-3LEG) – 150kg (330lbs)
- La limite de poids recommandée doit aussi inclure le poids de la surface de travail.
- Conserver 2,5cm (1") d'espace libre autour de la surface de travail pour prévenir de se pincer les doigts.
- S'assurer que l'espace vertical est libre de toute obstruction.
- Cycle d'utilisation: Le standard d'utilisation de l'industrie est de 10%. Par exemple, deux minutes d'opération devraient être suivies par 18 minutes d'inactivité.
- Le design de Athena ne supporte pas la levée de poids extrêmes comme une personne par exemple.
- Ne pas ouvrir les composants électriques (contrôle, moteur ou clavier).
- Athena est conçu pour usage interne seulement.
- Dans l'éventualité que le bureau devient instable, vérifier toutes les vis et les écrous pour qu'ils soient serrés en toute sécurité.

QUESTIONS OU PRÉOCCUPATIONS?

COMMUNIQUER avec le Service à la clientèle

Téél: 1-800-567-3060

du lundi au vendredi entre 6h00 et 16h30

(Heure Normale du Pacifique HNP)

cs@heartwood.ca

Le guide rapide devrait demeurer à la portée de la main après l'assemblage pour référence.

Codes d'erreur du clavier:

Code d'erreur	Problème	Solution
ER1	Erreur du moteur	Eteindre pendant 2 min. et redémarrer. Si le problème persiste, contactez le service à la clientèle.
ER2	Erreur de synchronisation	Éteindre pendant 2 min. Le clavier affichera ASR. Appuyez et maintenez enfoncé jusqu'à ce que le bureau atteigne la position la plus basse et maintenez-le enfoncé jusqu'à ce que l'affichage se réinitialise.
ER3	Erreur de câble	Éteindre pendant 2 min. Vérifier toutes les connexions et redémarrer.
ER4	Erreur de communication	Éteindre pendant 2 min. Vérifier le câble du clavier et redémarrer.
ER5	Protection de surcharge	2 pattes - capacité > 265lbs ou 3 pattes capacité > 320lbs. Alléger la charge, éteindre pendant 2 min et redémarrer.
HOT	Surchauffe du moteur	Protection contre la surchauffe, le fonctionnement reprendra après cinq minutes.
ASR	Contrôle de réinitialisation / recalibration	Appuyez et maintenez enfoncé jusqu'à ce que le bureau atteigne la position la plus basse et maintenez-le enfoncé jusqu'à ce que l'affichage se réinitialise