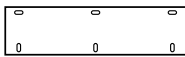




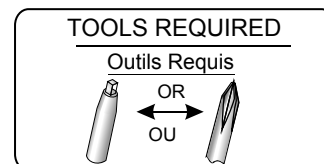
For Quarter Round Top TU 97Q-3030 :

- It can be used instead of TU97L-1520 base when Quarter Round Top is supported between two adjoining tables that have bases.
 Use training table base if extra support is required.

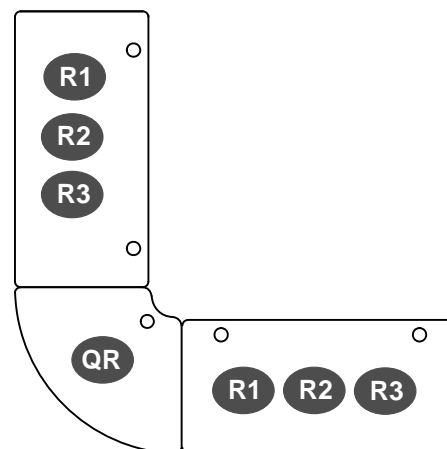
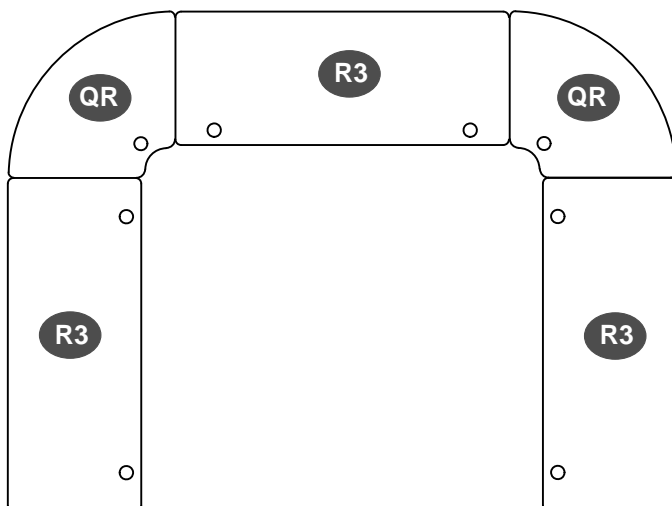
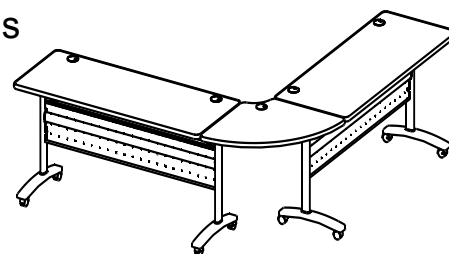
Pour surface de table en quart de cercle TU 97Q-3030 :

- La plaque peut être employée plutôt que la base TU97L-1520 lorsque le dessus en quart de cercle est soutenu entre deux tables contiguës qui disposent de bases. Pour plus de soutien, utiliser le socle à table de formation.

	A X 2
	B X 12
	C X 12



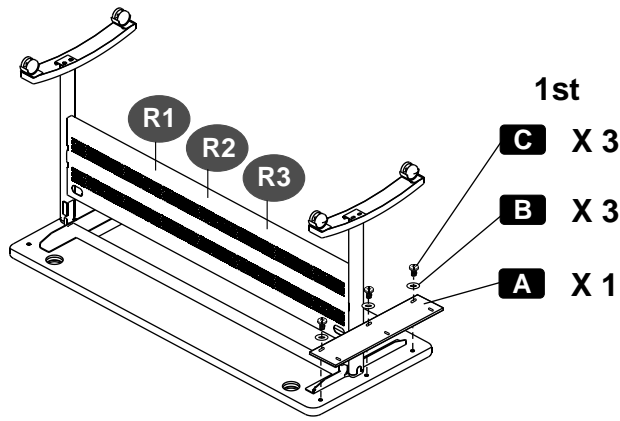
OPTIONAL - CONFIGURATIONS
 Configurations - Optionnelles



EACH MODEL SOLD SEPARATELY
Chaque modèle vendu séparément

QR	TU 97Q-3030	R2	TU 97R-6024
R1	TU 97R-3624	R3	TU 97R-7224

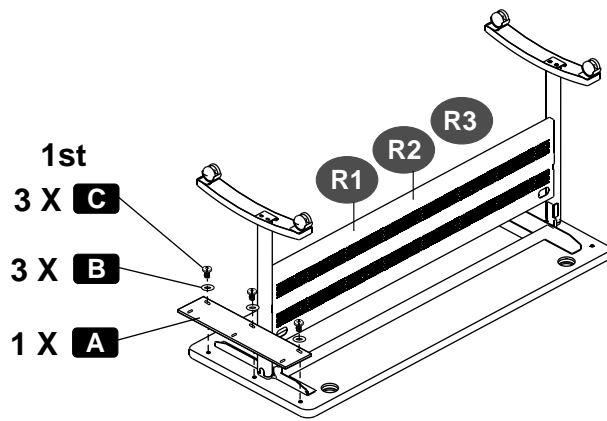
1



2nd 

- LIFT UNIT INTO UPRIGHT POSITION.
- Coloque la unidad con la tapa hacia arriba.
- Tourner l'unité sur ses pattes.

2



2nd 

- LIFT UNIT INTO UPRIGHT POSITION.
- Coloque la unidad con la tapa hacia arriba.
- Tourner l'unité sur ses pattes.

3

