

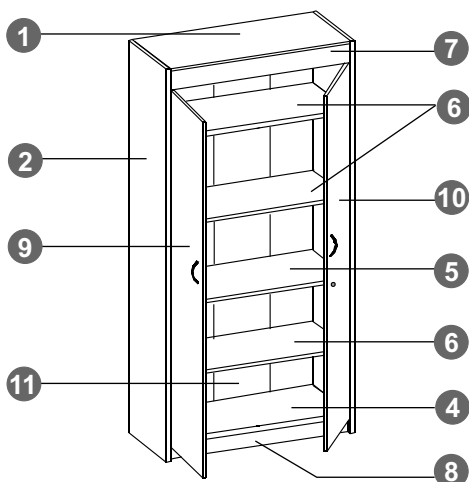
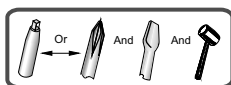


72" STORAGE CABINET

72" Unité de Rangement

SC 79-7236

AI SC 79-7236 11/10sa



Dear Customer,

DO NOT RETURN THIS PRODUCT TO YOUR RETAILER.

If you experience any problems during assembly, please contact Star customer service at **1-800-311-5611**. Or email to help@starquality.ca

Important:

All parts should be identified and matched up against the parts list. It is advisable to assemble on carpet to avoid scratches.

Cleaning Instructions:

Use a soft cloth with mild cleaning solution. Never use anything abrasive or any harsh chemicals.

Cher Client,

NE PAS RETOURNER CE PRODUIT À VOTRE DÉTAILLANT.

Si vous avez des problèmes lors de l'assemblage, s'il vous plaît veuillez contacter le service à la clientèle Star au **1-800-311-5611**. Ou par courrier électronique à help@starquality.ca

Important:

Vous devez pouvoir identifier toutes les pièces et les assortir à la liste des pièces. Il est conseillé de faire le montage sur un tapis pour éviter les éraflures.

Instructions de nettoyage:

Utilisez un chiffon doux avec un détergent doux. N'utilisez jamais d'abrasif ni de produits chimiques corrosifs.

PART pièce	QTY. Qté	ITEM Article	
A1	12	MINIFIX boulon fileté	
A2	12	CAM CONNECTOR logement de raccordement	
A3	12	PVC CAP cache vis	
B	1	ALLEN KEY clé Allen	
C	13	DOWEL cheville de bois	
D	4	CHAIR NAIL clou porteur	
E	11	PANHEAD SCREW vis à tête cylindrique	 M3.5x12mm
F	8	SCREW vis	 M2.5x20mm
G	4	CORNER BRACKET équerre de coin	
H	12	SHELF SUPPORT support d'étagère	
I	4	PVC - H PVC - H	

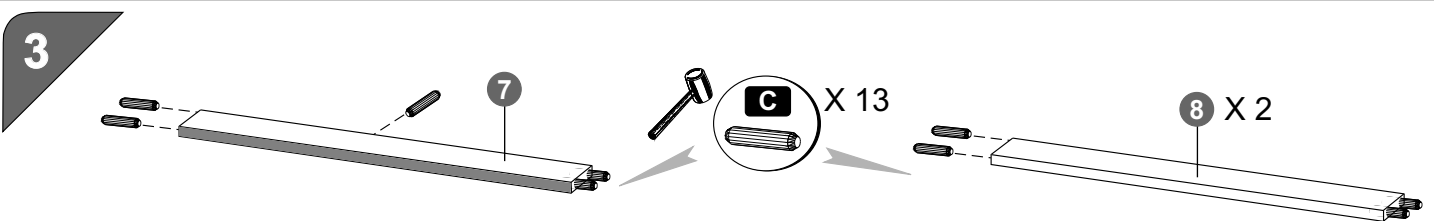
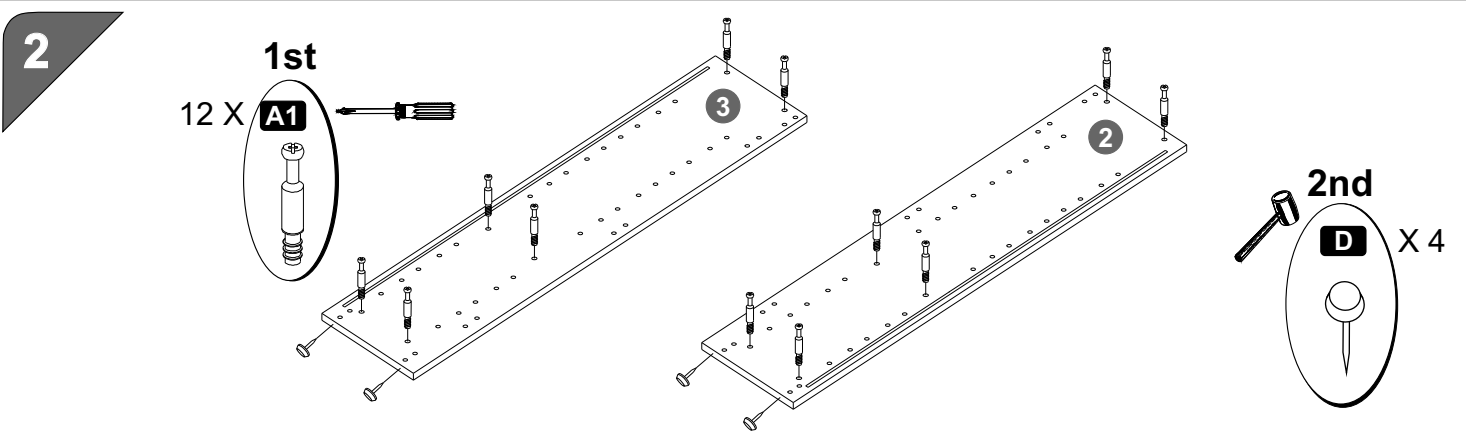
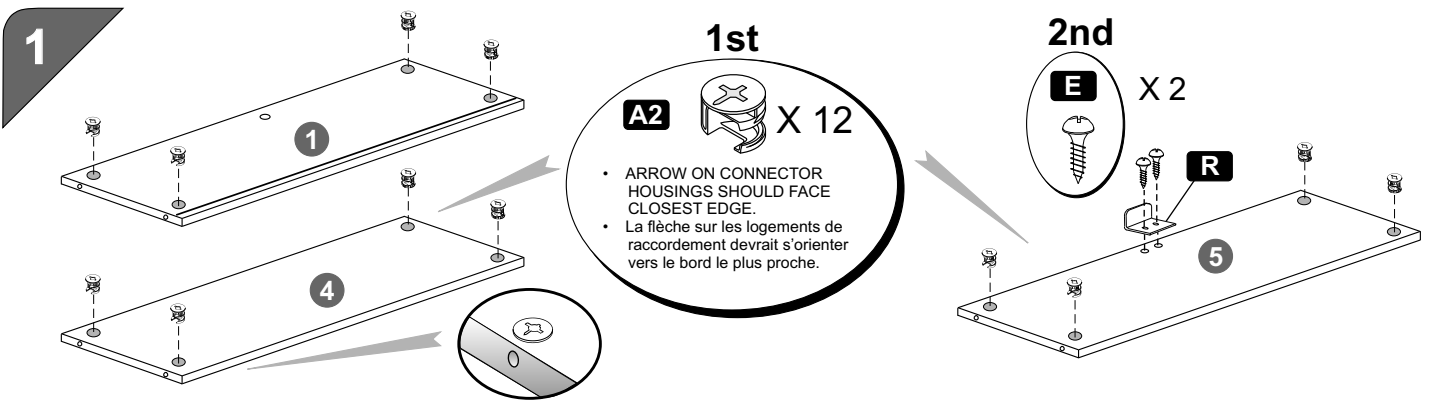
PART pièce	QTY. Qté	ITEM Article	
J		ANTI-TILT SYSTEM PACK système anti-basculant	X 1
			X 1
			X 2
			X 1 M3.5x15mm
O	2	HANDLE poignée de porte	X 1 M3.5x35mm
P	4	HANDLE SCREW vis de poignée	
Q	1	LOCK PACKAGE Ensemble de serrure	
R	1	BRACKET équerre	
S	6	HINGE charnière	
T	16	PANHEAD SCREW vis à tête cylindrique	 M3.5x16mm

ALL PARTS IN THIS TABLE ARE LABELLED.

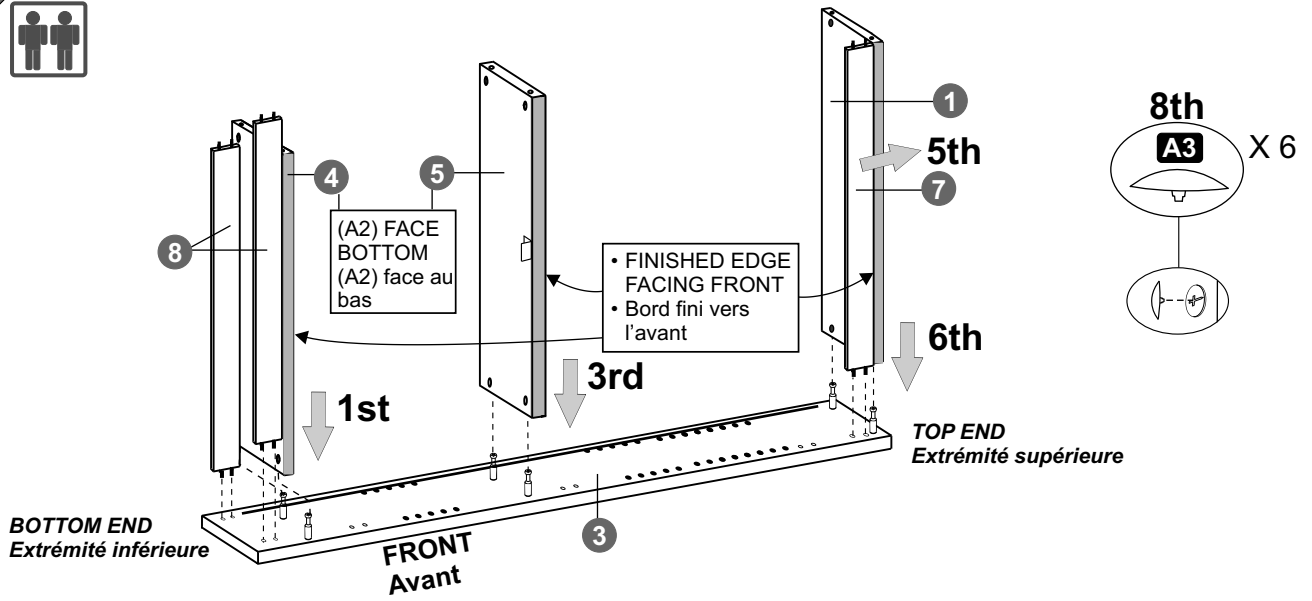
Toutes les pièces de cette table sont étiquetées.

PART Pièce	QTY. Qté.	ITEM Article
1	1	TOP PANEL panneau supérieur
2	1	LEFT SIDE PANEL panneau latéral gauche
3	1	RIGHT SIDE PANEL panneau latéral droit
4	1	BOTTOM FIXED SHELF étagère inférieure fixe
5	1	MIDDLE FIXED SHELF étagère centrale fixe
6	3	SHELF étagère

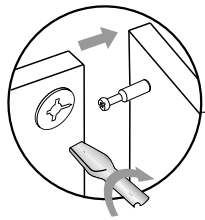
PART Pièce	QTY. Qté.	ITEM Article
7	1	TOP KICK BOARD plinthe du haut
8	2	BOTTOM KICK BOARD plinthe du bas
9	1	LEFT DOOR porte gauche
10	1	RIGHT DOOR porte droite
11	3	BACK PANEL panneau arrière



4

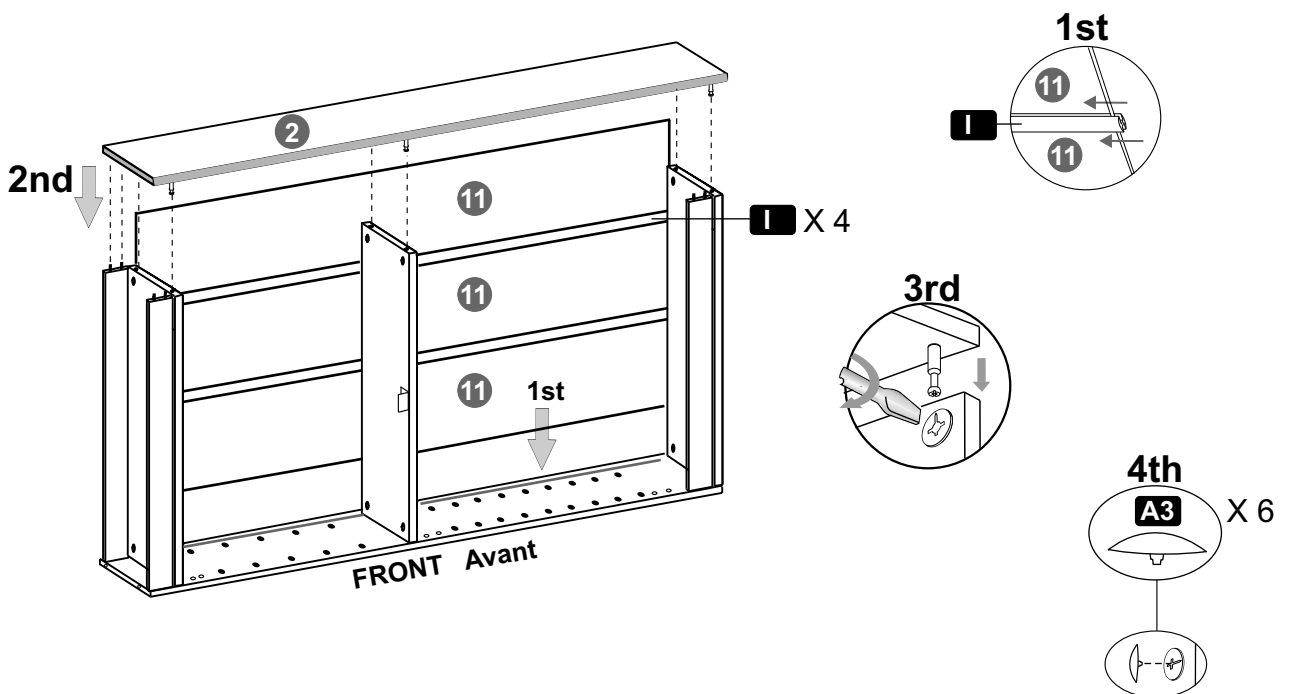


2nd & 4th & 7th

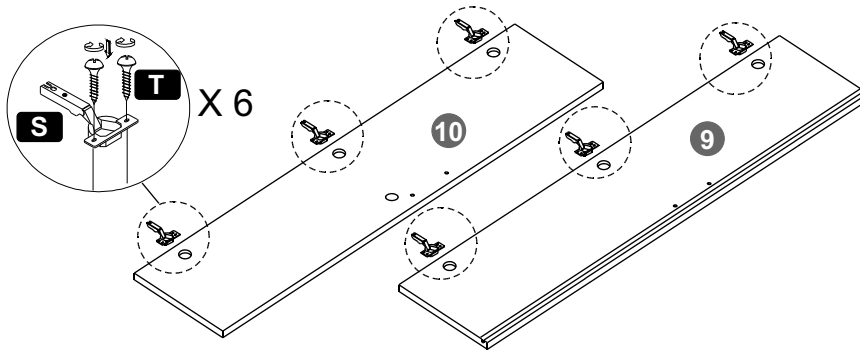


- TIGHTEN ALL CONNECTOR HOUSINGS BY TURNING CLOCKWISE WITH SCREWDRIVER 1/2 TURN OR UNTIL IT STOPS.
- Resserrez les logements de raccordement en tournant dans le sens des aiguilles d'une montre avec un tournevis d'un demi tour ou jusqu'à ce que le logement de raccordement s'arrête.

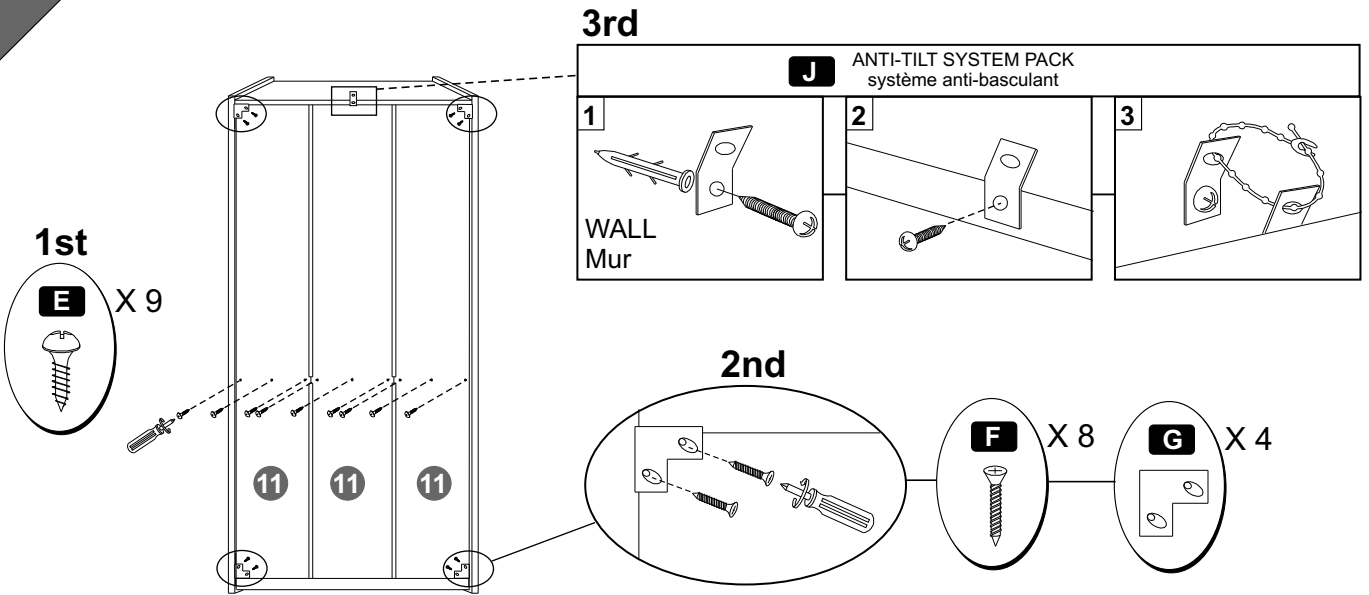
5



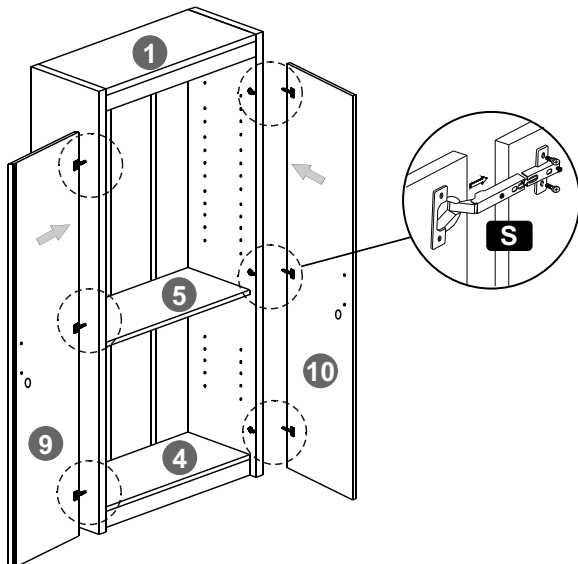
6



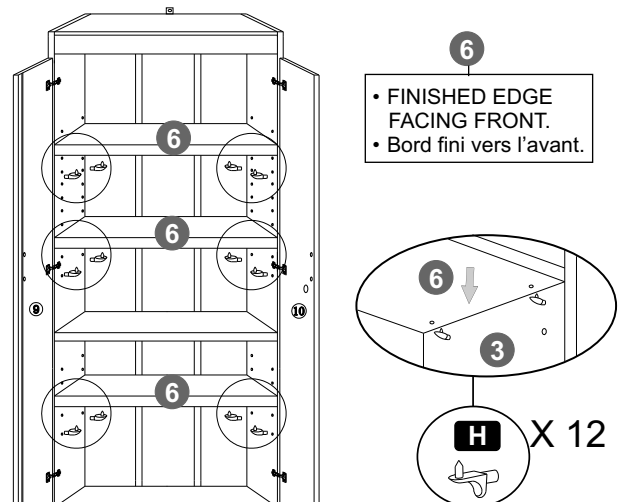
7



8



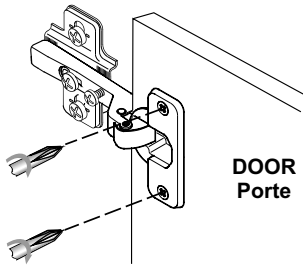
9



DOOR INSTALLATION AND ADJUSTMENT

Installation et réglage de la porte

1st



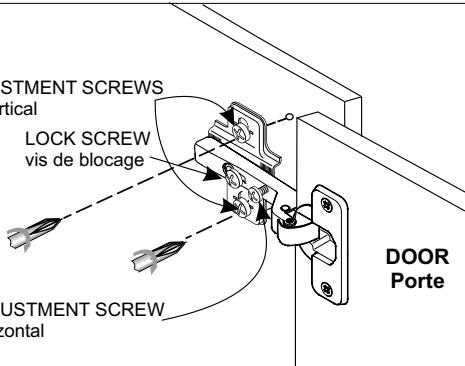
- SCREW HINGE INTO DOOR, AS ILLUSTRATED.
- Vissez les charnières sur porte, tel qu'illustré.

2nd

2 VERTICAL ADJUSTMENT SCREWS
2 vis de réglage vertical

LOCK SCREW
vis de blocage

HORIZONTAL ADJUSTMENT SCREW
vis de réglage horizontal



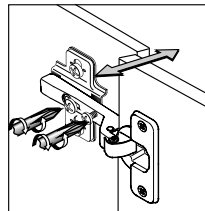
- SCREW HINGE PLATE INTO THE PRE-DRILLED HOLES ON SIDE PANELS AS ILLUSTRATED ABOVE.
- Vissez la plaque de charnière dans les panneaux latéraux dans les trous prépercés, tel qu'illustré.

3rd DOOR ADJUSTMENT

NOTE : HOLD THE DOOR WHEN ADJUSTMENT IS BEING MADE.

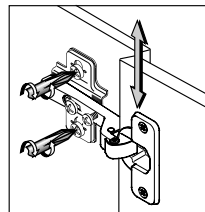
ADJUSTMENT DE PORTE

REMARQUE : Tenir la porte lors du réglage.



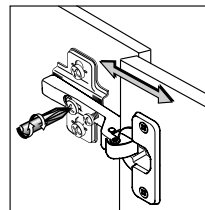
GAP - LOOSEN LOCK SCREW. TURN HORIZONTAL ADJUSTMENT SCREW CLOCKWISE TO ENLARGE THE GAP (COUNTER CLOCKWISE TO SHRINK THE GAP). THEN TIGHTEN LOCK SCREW.

Espace - Desserrer la vis de blocage. Tourner la vis de réglage horizontal dans le sens des aiguilles d'une montre pour élargir l'espace (au sens contraire des aiguilles d'une montre pour rétrécir l'espace). Puis serrer la vis de blocage.



HEIGHT - LOOSEN 2 VERTICAL ADJUSTMENT SCREWS ON BOTH HINGES OF DOOR. ADJUST THE DOOR HEIGHT, THEN TIGHTEN SCREWS.

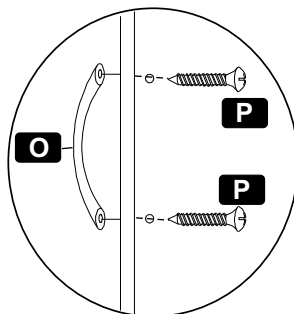
Hauteur - Desserrer les 2 vis de réglage verticale sur les charnières de la porte, régler la hauteur de la porte, puis serrer les vis.



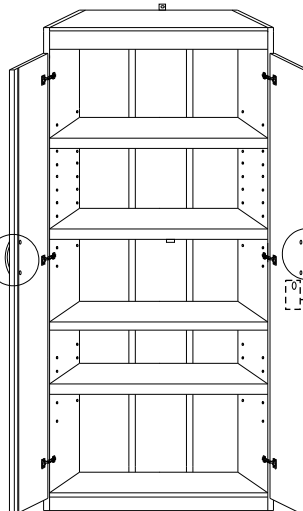
DEPTH - LOOSEN LOCK SCREW. ADJUST DEPTH, THEN TIGHTEN LOCK SCREW.

Profondeur - Desserrer la vis de blocage, régler la profondeur, puis serrer la vis de blocage.

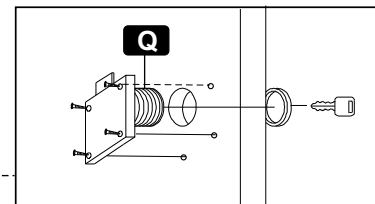
10



X 2



2nd



X 4

