

Attention : Do not tighten the screws before all screws are in place.
 Attention : Ne pas serrer les vis avant que toutes les vis sont en place.

Dear Customer,

DO NOT RETURN THIS PRODUCT TO YOUR RETAILER.

If you experience any problems during assembly, please contact Star customer service at **1-800-311-5611**. Or email to help@starquality.ca

All parts should be identified and matched up against the parts list. It is advisable to assemble on carpet to avoid scratches.

Cleaning Instructions:

Use a soft cloth with mild cleaning solution. Never use anything abrasive or any harsh chemicals.

Cher Client,

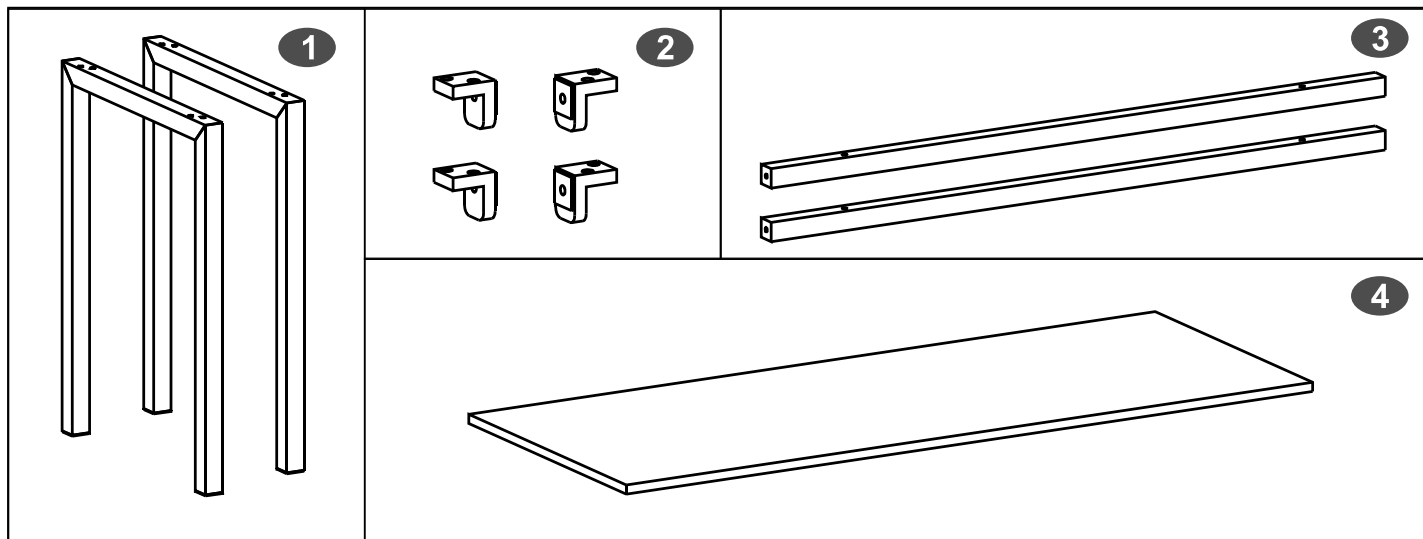
NE PAS RETOURNER CE PRODUIT À VOTRE DÉTAILLANT.

Si vous avez des problèmes lors de l'assemblage, s'il vous plaît veuillez contacter le service à la clientèle Star au **1-800-311-5611**. Ou par courrier électronique à help@starquality.ca

Vous devez pouvoir identifier toutes les pièces et les assortir à la liste des pièces. Il est conseillé de faire le montage sur un tapis pour éviter les éraflures.

Instructions de nettoyage:

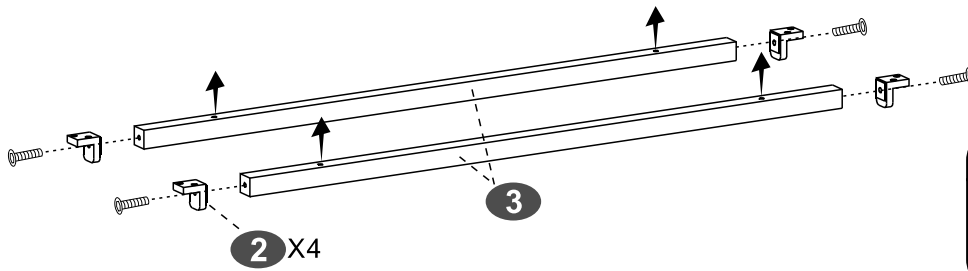
Utilisez un chiffon doux avec un détergent doux. N'utilisez jamais d'abrasif ni de produits chimiques corrosifs.



PART Pièce	QTY. Qté.	ITEM Description	
A	8	6X20 MM	
B	4	8X30 MM	
C	4	6X50 MM	

PART Pièce	QTY. Qté.	ITEM Description	
	1		
	1	M4	
	1	M5	

1



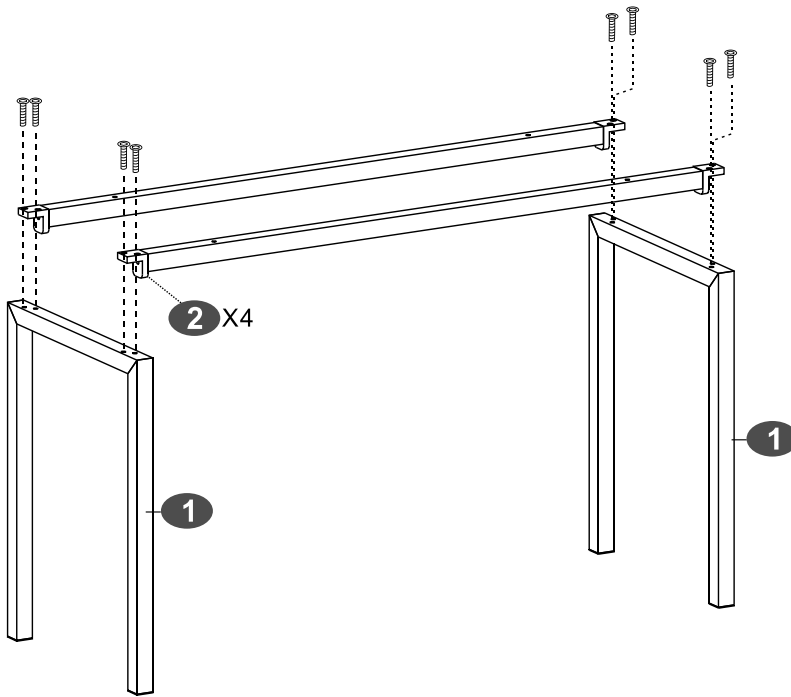
▪ SCREWS

B 8X30 MM

4PCS



2



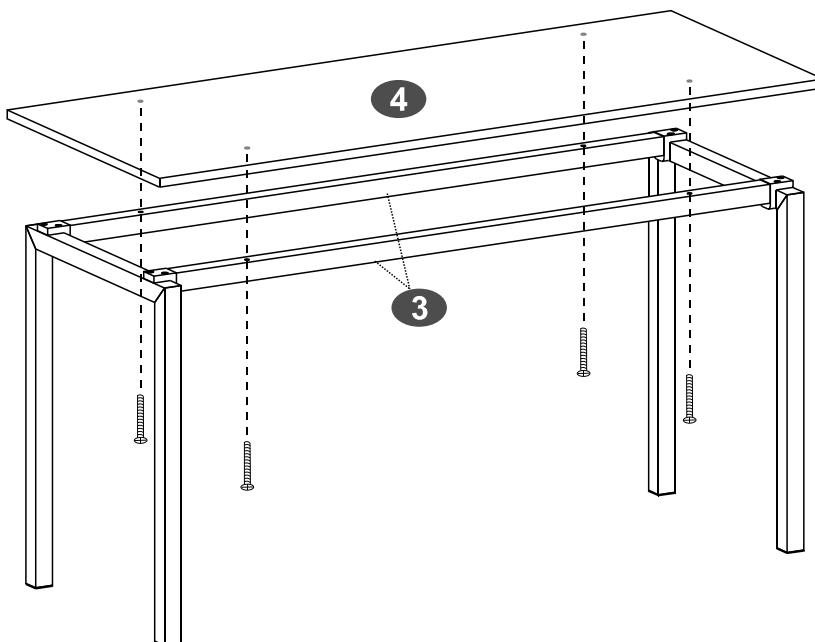
▪ SCREWS

A 6X20 MM

8PCS



3



▪ SCREWS

C 6X50 MM

4PCS

