

**Item No. : 100-MA2**  
Installation Guide



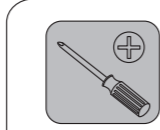
**STEP 2-B**

**Option 2: Grommet**

M4x12mm A (8PCS) M5x12mm B (8PCS) M6x12mm C (3PCS) Ø6.5xØ13x2 D (16PCS) M6 Box wrench E (1PCS) 4X4 Allen key F (1PCS) 5x5 Allen key G (1PCS)

1. Arm connector  
2. Clamp support  
3. Clamp support-knob  
4. Anti-slip rubber 1  
5. Anti-slip rubber 2  
6. cable cover  
7. Bottom support  
8. Grommet support-screw  
9. Anti-slip rubber 3  
10. Grommet support-washer  
11. Grommet support-Knob

Grommet accessories



**STEP 2-B**

**Option 2: Grommet**

1 **CAUTION**  
Keep the counterbore side down

2

3

4

5

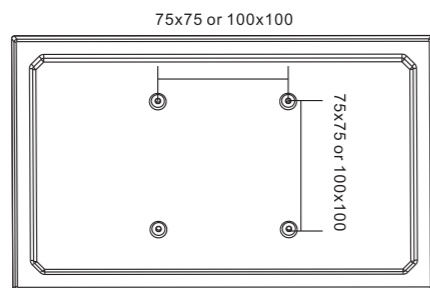
Available hole size: 8.5-70mm(0.33"-2.76")

For desk thickness: 25-100mm(0.98"-3.94")

**STEP 1**

Preparations before installing monitor

1. Make sure there are VESA holes 100x100mm or 75x75mm in the monitor. If not, the mount couldn't be installed.
2. Remove the original fixed base of monitor. Be careful not to scratch the screen.



**STEP 3**

Install the monitor to the plate

1

2

3

Use washer if needed(D)

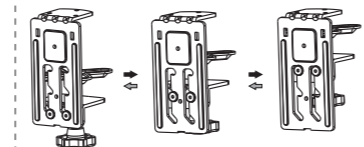
5x5 Allen key

**STEP 2-A**

Option 1: Clamp



Select proper position according to thickness of desk



1

2

3

4

For desk thickness: 25-120mm (0.98"-4.72")

4x4 Allen key

**STEP 4**

Adjust the monitor

**CAUTION** If the monitor cannot stop at any height, pls use 5x5 allen key(G) to adjust the screw on the arm.  
Pls adjust the screw in "-" direction when the monitor up and "+" direction when it down  
Factory setting: 4-5KG ( 8.8-11 lbs )

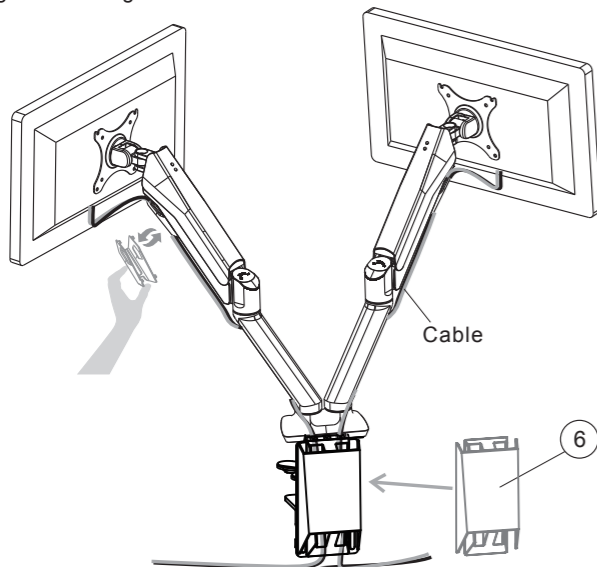
5x5 Allen key

5x5 Allen key

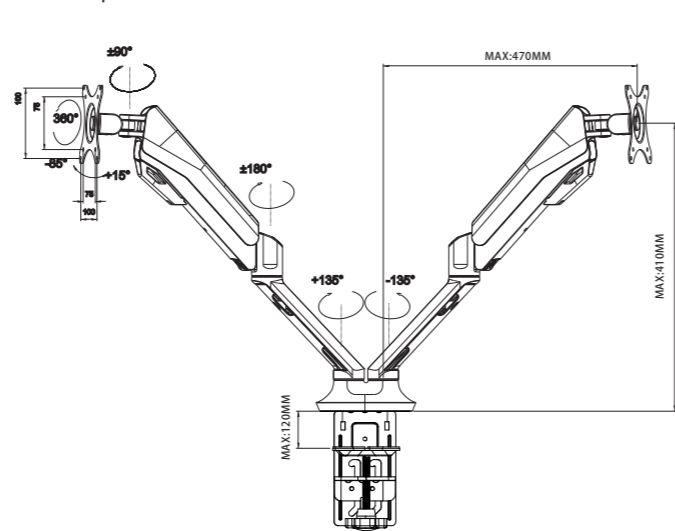
**CAUTION**

To adjust the swivel function by 5x5 allen key(G) on position 1  
To adjust the tilt function by M6 box wrench(E) on position 2

Using cord management



Specification



Heartwood Distributors Ltd.\  
Heartwood Manufacturing Ltd.

**QUESTIONS OR CONCERNS?**

PHONE Customer Service

1-800-567-3060

M-F 6am - 4:30 pm PST

[CS@heartwood.ca](mailto:CS@heartwood.ca)

[www.heartwood.ca](http://www.heartwood.ca)

[www.heartwooddl.com](http://www.heartwooddl.com)



## CAUTION

This product contains small items that could be a choking hazard if swallowed. Keep these items away from young children.

- Make Sure these instructions are read and completely understood before attempting installation. If you are unsure of any part of this installation, please contact a professional installer for assistance.
- The desk or mounting surface must be capable of supporting the combined weight of the mount and the display, otherwise the structure must be reinforced.
- Safety gear and proper tools must be used. A minimum of two people are required for this installation. Failure to use safety gear can result in property damage, serious injury or death.
- Please check joint parts every two months, making sure the screws are tight.

This product was designed to be installed on desk. Before installing, make sure the mount will support the combined load of the equipment and hardware. Never exceed the maximum load capacity 9 KG, or else it may result in product failure or personal injury.

Note: this product is intended for indoor use only. Use of this product outdoors could lead to product failure or personal injury.

**Warning:** This product contains high pressure gas spring parts, please do not put it into fire, high temperature, or disassemble it, which will lead to unexpected personal injury. The obsolete products can be sent back to the manufacturer or handed over to professional institutions.

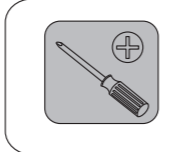
To ensure the sealing performance of the gas spring, it is suggested to have complete adjustment to the upper arm (with spring) once or twice a month.

M4x12mm A (8PCS) M5x12mm B (8PCS) M6x12mm C (3PCS) Ø6.5xØ13x2 D (16PCS) M6 Box wrench E (1PCS) 4X4 clé Allen F (1PCS) 5x5 clé Allen G (1PCS)

1. Bras articulé  
 2. Support à pince  
 3. Support à pince bouton  
 4. Caoutchouc antidérapant  
 5. Caoutchouc antidérapant  
 6. Couverture à câble  
 7. Support à oeillet  
 8. Support à oeillet - vis  
 9. Caoutchouc antidérapant  
 10. Support à oeillet bouton - rondelle  
 11. Support à oeillet bouton

Pièces pour support à oeillet

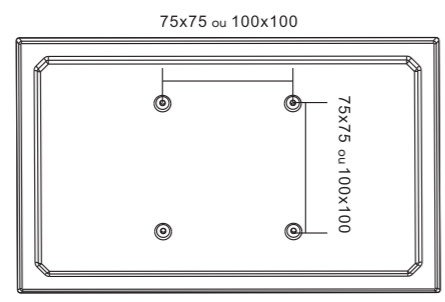
**Item No. : 100-MA2**  
Guide d'installation



**ÉTAPE 1**

**Avant d'installer l'écran**

1. Assurez-vous qu'il y a des trous de 100x100mm ou de 75x75mm sur l'écran sinon le support ne peut être installé.
2. Enlevez la base originale de l'écran avec soin pour ne pas endommager l'écran.



**ÉTAPE 2-B**

**Option no. 2: Oeillet**

**1** **CAUTION**  
 Placer le côté alésagé vers le bas  
 4X4 clé Allen F

**2**

**3** Taille du trou disponible: 8.5-70mm (0.33" - 2.76")

**4**

**5** Pour un bureau d'épaisseur entre: Z25-100mm (0.98" - 3.94")

**ÉTAPE 3**

**Installation de la plaque à l'écran**

**1**

**2** Utiliser la rondelle si nécessaire

**3** 5x5 clé Allen G

**ÉTAPE 2-A**

**Option no. 1: Support à pince**

**ATTENTION!**

Choisir la position appropriée position à l'épaisseur du bureau

Réglage rapide de glissement

**1**

**2** 4X4 clé Allen F

**3**

**4** Pour un bureau d'épaisseur entre: 25-120mm (0.98" - 4.72")

**ÉTAPE 4**

**Ajustement de l'écran**

**!** Si l'écran ne s'arrête pas à différentes hauteurs, s.v.p. utiliser la clé Allen 5x5 (G) pour ajuster la vis sur le bras.

Ajuster la vis dans la direction "-" quand l'écran lève et ajuster dans la direction "+" quand il baisse.

Réglage d'usine: 4-5Kg (8.8-11lbs)

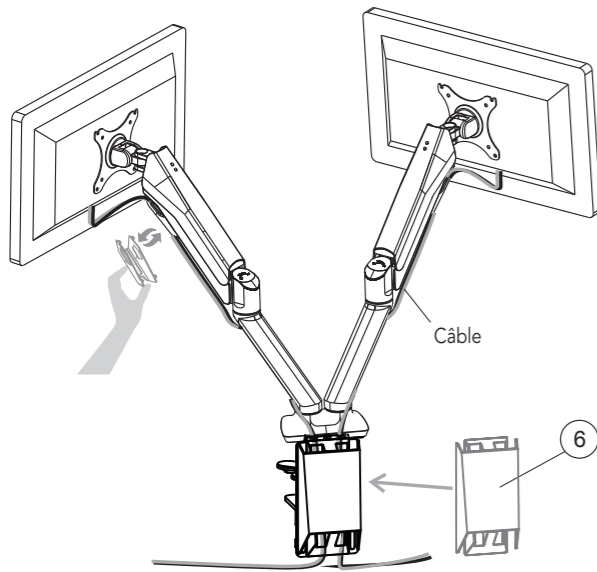
5x5 clé Allen G

**ATTENTION!**

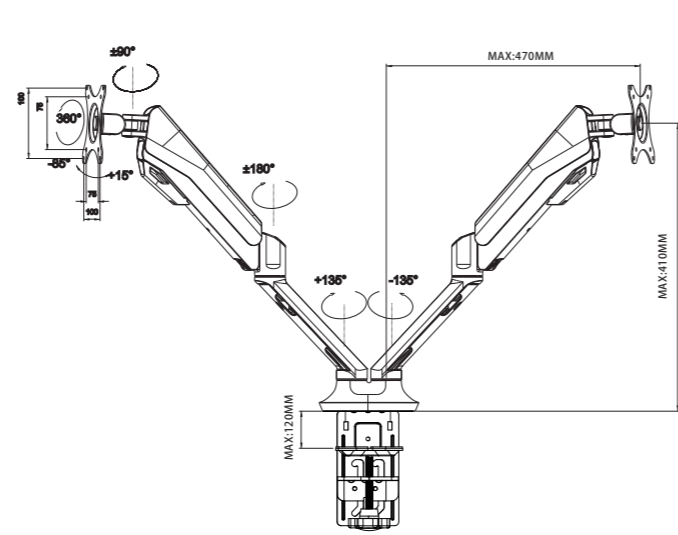
Ajuster la fonction pivotante avec la clé Allen 5x5 (G) à la position no. 1.

Ajuster la fonction d'inclinaison avec la clé à caisson M6 (E) à la position no. 2.

### Gestion du câble



### Spécifications



Heartwood Distributors Ltd.\  
Heartwood Manufacturing Ltd.

#### QUESTIONS OU PRÉOCCUPATIONS?

COMMUNIQUER avec le Service à la clientèle

Tél: 1-800-567-3060

du lundi au vendredi entre 6h00 et 16h30

(Heure Normale du Pacifique HNP)

[CS@heartwood.ca](mailto:CS@heartwood.ca)

[www.heartwood.ca](http://www.heartwood.ca)

[www.heartwooddl.com](http://www.heartwooddl.com)



## ATTENTION!

Ce produit contient de petites pièces qui peuvent présenter un risque d'étouffement si avalées. Conserver hors de la portée de jeunes enfants.

- S'assurer que ces instructions sont lues et complètement comprises avant l'installation. Si vous êtes incertain, s.v.p. contacter un professionnel pour vous aider.
- La surface de montage ou le bureau doit pouvoir soutenir le poids combiné du support et de l'écran, sinon la structure devra être renforcée.
- De l'équipement sécuritaire et des outils appropriés doivent être utilisés. Un minimum de deux personnes est requis pour cette installation. Ne pas utiliser des méthodes sécuritaires peut entraîner des dommages matériels, des blessures graves, ou la mort..
- S.V.P. vérifier les joints tous les deux mois pour s'assurer que les vis sont bien serrées.

Ce produit a été conçu pour une installation sur un bureau. Avant l'installation, soyez assuré que le support soutiendra le poids combiné de l'équipement et des différentes pièces. Ne jamais dépasser la capacité maximale de charge de 9kg car cela pourrait entraîner une défaillance du produit ou des blessures corporelles.

Notez : ce produit est conçu pour être utilisé à l'intérieur seulement. L'utilisation de ce produit à l'extérieur pourrait entraîner une défaillance du produit ou des blessures corporelles.

**ATTENTION:** Ce produit contient des pièces à ressort à gaz à haute pression. Ne le mettez pas au feu ou à de hautes températures, ou ne le démontez pas car il pourrait survenir des blessures corporelles inattendues. Les produits périmés peuvent être retournés au fabricant ou à des institutions professionnelles.

Pour s'assurer de la performance d'étanchéité du ressort à gaz, il est suggéré de serrer le bras (avec le ressort) une ou deux fois par mois.