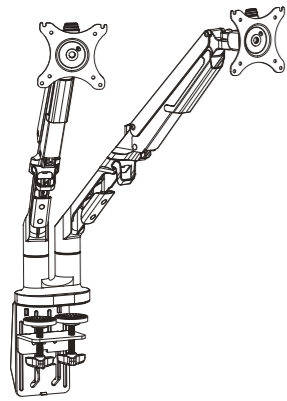


Item No.: 100-MA2B

Installation guide



Parts List:

- M4X12MM A(8PCS)
- M5X12MM B(8PCS)
- M6X12MM C(3PCS)
- 6.5X13X2 D(16PCS)
- 4x4mm Allen Key E(1PC)
- 5x5mm Allen Key F(1PC)

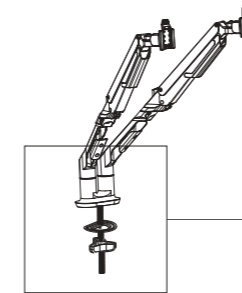
Parts List:

- Support arm (1pc)
- Base Mounting Plate (1pc)
- Protection pad (2pcs)
- Protection pad (1pc)
- Plastic cable cover (1pc)
- Perforated plate (1pc)
- Long screw (1pc)
- Protection pad (1pc)
- Knob nut (1pc)
- Pressure plate (1pc)
- Mount Plate (2pcs)
- Clip (2pcs)



STEP 2-B

Option2: Grommet



Notice: Keep the counterbore side down

Available hole size: 8.5-70mm

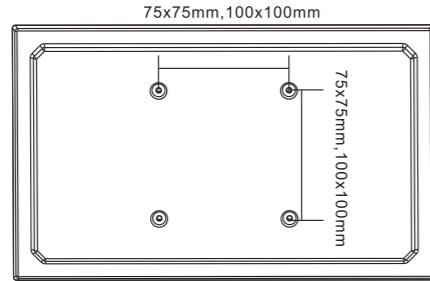
For desk thickness: 25-100mm

Tighten

STEP 1

The Preparation Before Monitor Installation

1. Make sure there are VESA holes 100x100mm or 75x75mm in the monitor. If not, the mount couldn't be installed.
2. Remove the original fixed base of monitor. Be careful not to scratch the screen.



STEP 3

Connect the plate and monitor

- 1 Use the allen key (F) to tighten the screw

Use washer if needed

Tighten

STEP 2-A

Option1:

select proper available hole according to thickness of desk

4x4mm

For desk thickness: 20-100mm

Tighten

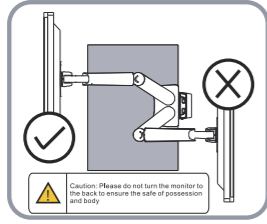
STEP 4

Install the monitor to the arm

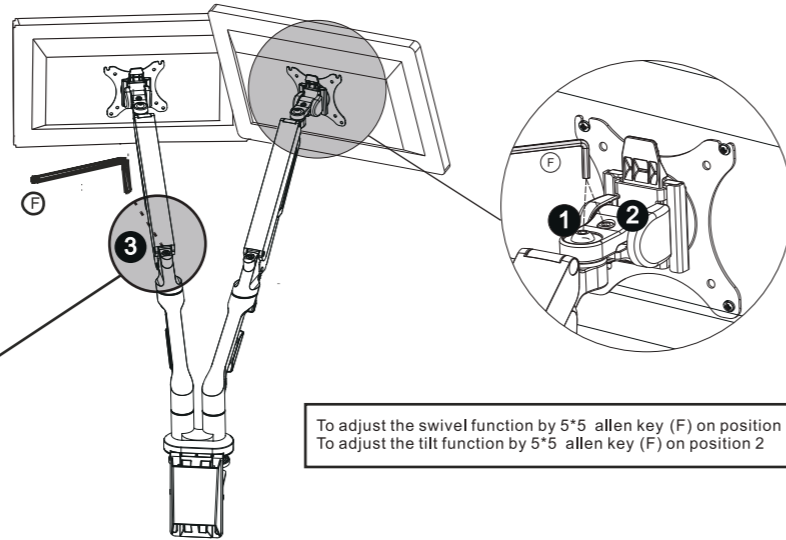
Hang the monitor on the plate from top to bottom and ensure it locks securely.

STEP 5

Adjust the monitor



Caution: Please do not turn the monitor to the back to ensure the safe of possession and body.

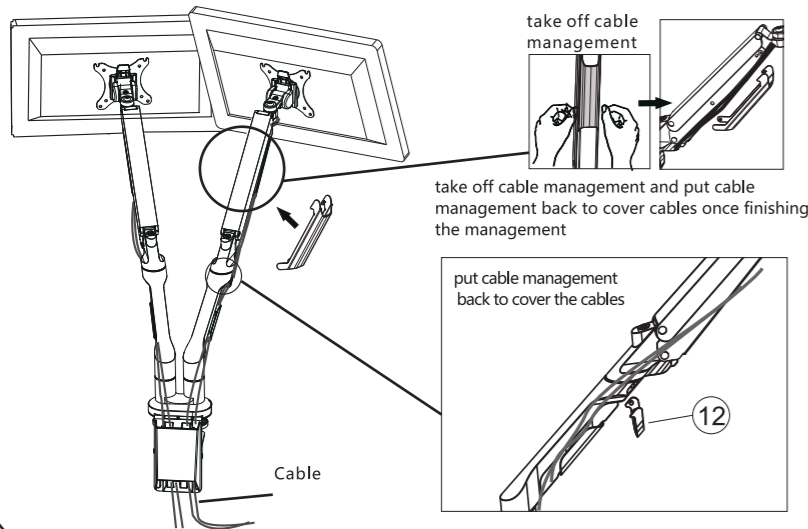


Usually, loading capacity of arm will be 5-7KG

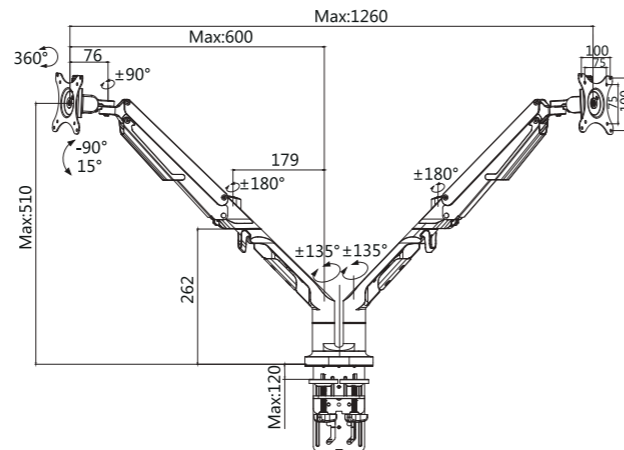
Please adjust monitor arm once monitor is installed. If monitor can not stop in any position you required, kindly adjust the scrow in "-" direction when the monitor up and "+" direction when it down, which can make arm stop in any position.

To adjust the swivel function by 5*5 allen key (F) on position 1
To adjust the tilt function by 5*5 allen key (F) on position 2

Using cord management



Specification



CAUTION

- This product contains small items that could be a choking hazard if swallowed. Keep these items away from young children.
- Make Sure these instructions are read and completely understood before attempting installation. If you are unsure of any part of this installation, please contact a professional installer for assistance.
 - The desk or mounting surface must be capable of supporting the combined weight of the mount and the display, otherwise the structure must be reinforced.
 - Safety gear and proper tools must be used. A minimum of two people are required for this installation. Failure to use safety gear can result in property damage, serious injury or death.
 - please check joint parts every two months, making sure the screws are loosened or not.

This product was designed to be installed on desk. Before installing, make sure the mount will support the combined load of the equipment and hardware. Never exceed the maximum load capacity 9 KG, or else it may result in product failure or personal injury.

Note: this product is intended for indoor use only. Use of this product outdoors could lead to product failure or personal injury.

Warning: This product contains high pressure gas spring parts, please do not put it into fire, high temperature, or disassemble it, which will lead to unexpected personal injury. The obsolete products can be sent back to the manufacturer or handed over to professional institutions.
To ensure the sealing performance of the gas spring, it is suggested to have complete adjustment to the upper arm (with spring) one time or several times every month.



Heartwood Distributors Ltd.
Heartwood Manufacturing Ltd.

QUESTIONS OR CONCERNS?

PHONE Customer Service

1-800-567-3060

M-F 6am - 4:30 pm PST

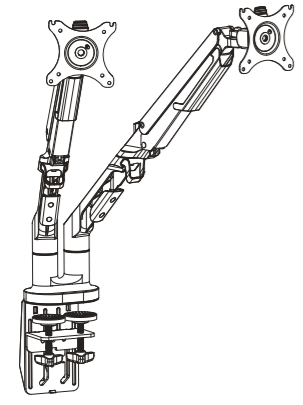
CS@heartwood.ca

www.heartwood.ca

www.heartwooddl.com

Item No.: 100-MA2B

Guide d'installation



- VESA 100x100 75x75
- 17°-32°
- max 2-9Kg
- 90°-15°

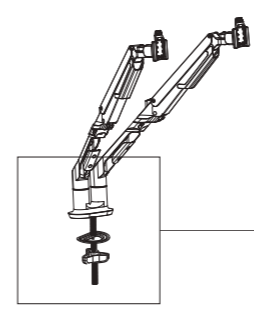
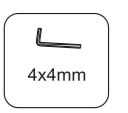
M4X12MM A(8PCS) M5X12MM B(8PCS) M6x12MM C(3PCS) 6.5X13X2 D(16PCS) 4x4mm clé Allen E(1PC) 5x5mm clé Allen F(1PC)

1. Support du bras (1pc)
2. Base de montage. (1pc)
3. Caoutchouc antidérapant (2pcs)
4. Caoutchouc antidérapant (1pc)
5. Couvre-câble en plastique (1pc)
6. Plaque perforée (1pc)
7. Vis longue (1pc)
8. Caoutchouc antidérapant (1pc)
9. Écrou (1pc)
10. Plaque de pression (1pc)
11. Plaque pour écran (2pcs)
12. Attache (2pcs)



ÉTAPE 2-B

Option no. 2: Oeillet



1. Placer le côté alésagé vers le bas
2. Insérer la vis longue (7) et la plaque perforée (6).
3. Insérer la vis longue (7) et la plaque perforée (6) dans le trou.
4. Insérer le caoutchouc antidérapant (8) et l'écrou (9).
5. Insérer la plaque de pression (10) et serrer.

Pour un bureau d'épaisseur entre 25-100mm

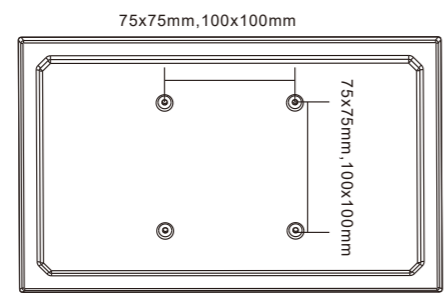
Taille du trou disponible: 8.5-70mm (0.33" - 2.76")

Serrer

ÉTAPE 1

Avant d'installer l'écran

1. Assurez-vous qu'il y a des trous de 100x100mm ou de 75x75mm sur l'écran sinon le support ne peut être installé.
2. Enlevez la base originale de l'écran avec soin pour ne pas endommager l'écran.



ÉTAPE 3

Fixer la plaque à l'écran

1. Utiliser la clé Allen pour serrer la vis

Utiliser la rondelle si nécessaire (D)

Serrer

ÉTAPE 2-A

Option no. 1: Support à pince

Choisir la position appropriée position à l'épaisseur du bureau

4x4mm

1. Insérer la vis longue (7) et la plaque perforée (6) dans le trou.
2. Insérer le caoutchouc antidérapant (8) et l'écrou (9).
3. Insérer la plaque de pression (10) et serrer.
4. Insérer le caoutchouc antidérapant (8) et l'écrou (9).

Pour un bureau d'épaisseur entre : 20-120mm (0.98"-4.72")

Serrer

ÉTAPE 4

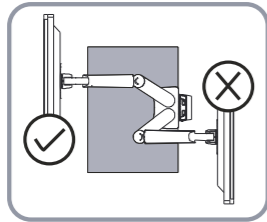
Installation de la plaque à l'écran

1. Accrocher la plaque de haut en bas.
2. Assurer la sécurité de la verrouille.

Accrochez l'écran sur la plaque de haut en bas et assurez-vous qu'il se verrouille en toute sécurité

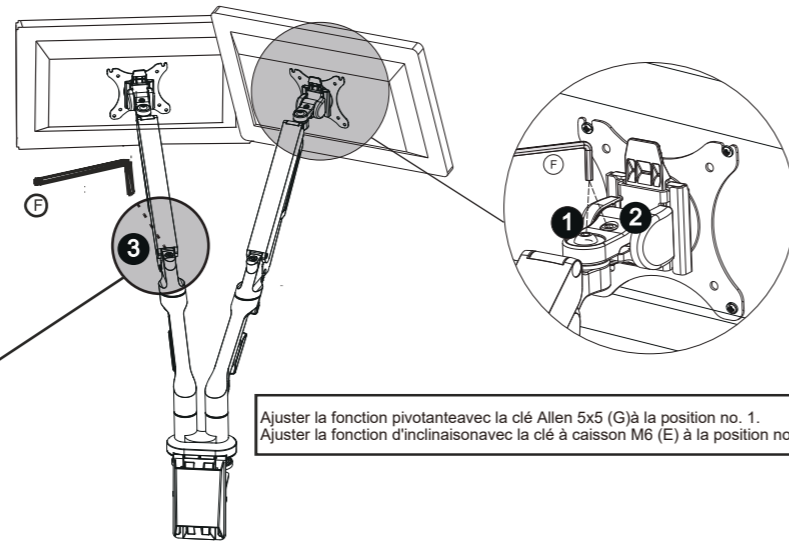
ÉTAPE 5

Ajustement de l'écran



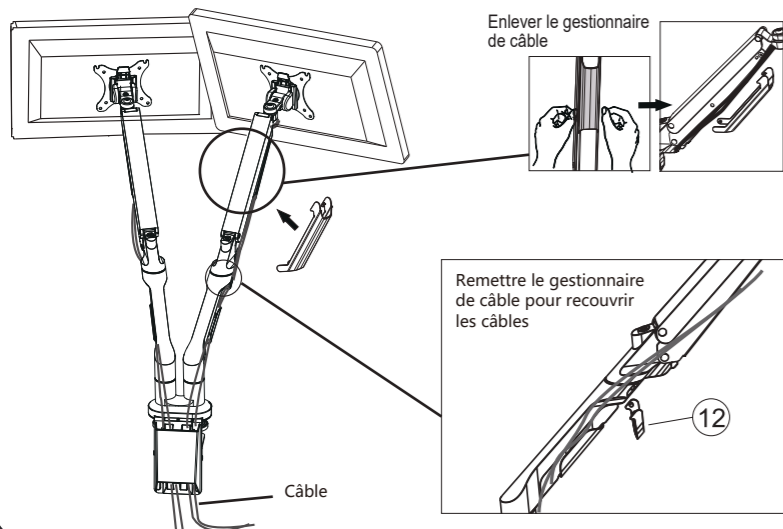
Attention: veuillez ne pas tourner l'écran vers l'arrière pour assurer un fonctionnement sécuritaire

Si l'écran ne s'arrête pas à différentes hauteurs, s.v.p. utiliser la clé Allen 5x5 (G) pour ajuster la vis sur le bras.
Ajuster la vis dans la direction "-" quand l'écran lève et ajuster dans la direction "+" quand il baisse.
Réglage d'usine: 4-5Kg (8.8-11lbs)



Ajuster la fonction pivotante avec la clé Allen 5x5 (G) à la position no. 1.
Ajuster la fonction d'inclinaison avec la clé à caisson M6 (E) à la position no. 2.

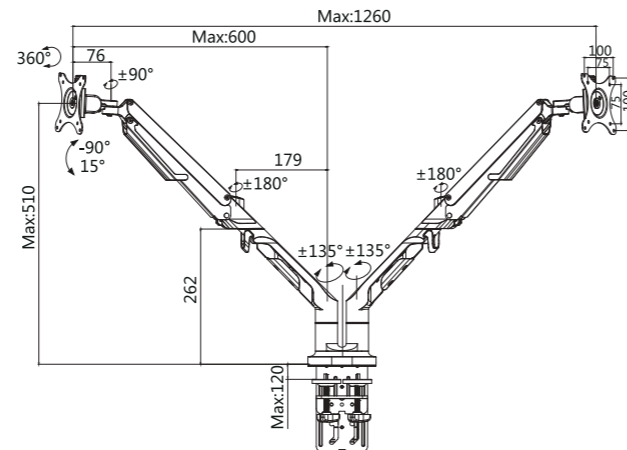
Gestion du câble



Enlever le gestionnaire de câble

Remettre le gestionnaire de câble pour recouvrir les câbles

Spécifications



ATTENTION!

Ce produit contient de petites pièces qui peuvent présenter un risque d'étouffement si avalées. Conserver hors de la portée de jeunes enfants.

- S'assurer que ces instructions sont lues et complètement comprises avant l'installation. Si vous êtes incertain, s.v.p. contacter un professionnel pour vous aider.
- La surface de montage ou le bureau doit pouvoir soutenir le poids combiné du support et de l'écran, sinon la structure devra être renforcée.
- De l'équipement sécuritaire et des outils appropriés doivent être utilisés. Un minimum de deux personnes est requis pour cette installation. Ne pas utiliser des méthodes sécuritaires peut entraîner des dommages matériels, des blessures graves, ou la mort.
- S.V.P. vérifier les joints tous les deux mois pour s'assurer que les vis sont bien serrées.

Ce produit a été conçu pour une installation sur un bureau. Avant l'installation, soyez assuré que le support soutiendra le poids combiné de l'équipement et des différentes pièces. Ne jamais dépasser la capacité maximale de charge de 9kg car cela pourrait entraîner une défaillance du produit ou des blessures corporelles.

Notez : ce produit est conçu pour être utilisé à l'intérieur seulement. L'utilisation de ce produit à l'extérieur pourrait entraîner une défaillance du produit ou des blessures corporelles.

ATTENTION: Ce produit contient des pièces à ressort à gaz à haute pression. Ne le mettez pas au feu ou à de hautes températures, ou ne le démontez pas car il pourrait survenir des blessures corporelles inattendues. Les produits périmés peuvent être retournés au fabricant ou à des institutions professionnelles.

Pour s'assurer de la performance d'étanchéité du ressort à gaz, il est suggéré de serrer le bras (avec le ressort) une ou deux fois par mois.



Heartwood Distributors Ltd.
Heartwood Manufacturing Ltd.
QUESTIONS OU PRÉOCCUPATIONS?

COMMUNIQUER avec le Service à la clientèle

Tél: 1-800-567-3060

du lundi au vendredi entre 6h00 et 16h30
(Heure Normale du Pacifique HNP)

CS@heartwood.ca
www.heartwood.ca
www.heartwooddl.com